

Utjecaj hidrauličkog frakturiranja na okoliš

Tucman, Jan

Graduate thesis / Diplomski rad

2023

Degree Grantor / Ustanova koja je dodijelila akademski / stručni stupanj: **University of Zagreb, Faculty of Economics and Business / Sveučilište u Zagrebu, Ekonomski fakultet**

Permanent link / Trajna poveznica: <https://um.nsk.hr/um:nbn:hr:148:926096>

Rights / Prava: [Attribution-NonCommercial-ShareAlike 3.0 Unported/Imenovanje-Nekomercijalno-Dijeli pod istim uvjetima 3.0](#)

Download date / Datum preuzimanja: **2024-07-28**



Repository / Repozitorij:

[REPEFZG - Digital Repository - Faculty of Economics & Business Zagreb](#)



Sveučilište u Zagrebu
Ekonomski fakultet
Diplomski stručni studij

UTJECAJ HIDRAULIČKOG FRAKTURIRANJA NA OKOLIŠ

Diplomski rad

Ime, prezime i JMBAG studenta: Jan Tucman, 0067560342

Mentorica: izv.prof.dr.sc. Irena Raguž Krištić

Zagreb, svibanj 2023.

Ime i prezime studenta/ice

IZJAVA O AKADEMSKOJ ČESTITOSTI

Izjavljujem i svojim potpisom potvrđujem da je _____

(vrsta rada)

isključivo rezultat mog vlastitog rada koji se temelji na mojim istraživanjima i oslanja se na objavljenu literaturu, a što pokazuju korištene bilješke i bibliografija. Izjavljujem da nijedan dio rada nije napisan na nedozvoljen način, odnosno da je prepisan iz necitiranog rada, te da nijedan dio rada ne krši bilo čija autorska prava. Izjavljujem, također, da nijedan dio rada nije iskorišten za bilo koji drugi rad u bilo kojoj drugoj visokoškolskoj, znanstvenoj ili obrazovnoj ustanovi.

Student/ica:

U Zagrebu, _____

(potpis)

Name and family name of student

STATEMENT ON ACADEMIC INTEGRITY

I hereby declare and confirm with my signature that the _____

(type of the paper)

is exclusively the result of my own autonomous work based on my research and literature published, which is seen in the notes and bibliography used.

I also declare that no part of the paper submitted has been made in an inappropriate way, whether by plagiarizing or infringing on any third person's copyright.

Finally, I declare that no part of the paper submitted has been used for any other paper in another higher education institution, research institution or educational institution.

In Zagreb, _____

(date)
(signature)

Student:

Ovim se putem zahvaljujem mojoj mentorici, izvanrednoj profesorici Ireni Raguž Krištić koja mi je pružila pomoć u pronalaženju dostupne literature kako bi ovaj diplomski rad bio što bolji. Zahvaljujem se i svim sveučilišnim profesorima koji su me tijekom ovih sedam godina studiranja podržavali, ali i dobronamjerno kritizirali. Također, želim se zahvaliti i čitavoj mojoj obitelji i svim kolegama i prijateljima koji su bili uz mene tijekom svih ovih godina koje sam proveo studirajući. Najviše se zahvaljujem dragome Bogu prije svega na pozivu za visoko školovanje nakon srednje škole, a kasnije na Njegovoj providnosti tijekom svih ovih godina.

SADRŽAJ

1. UVOD.....	4
2. OSNOVE FRAKTURIRANJA.....	6
2.1. Režimi protjecanja tekućine kroz ležište.....	6
2.2. Temeljni matematički modeli formiranja pukotina.....	8
2.2.1. Perkins, Keern, Nordgren model.....	8
2.2.2. Kristijanović- Geerstma de Klerk model.....	9
2.2.3. Radijalni model.....	10
2.3. Parametri za odabir ležišta.....	11
2.3.1. Propusnost ležišta.....	11
2.3.2. Skin efekt.....	12
3. EKONOMSKA REGULACIJA.....	14
3.1. Makroekonomski učinci ponude.....	15
3.1.1. Proizvodnja plina u Sjedinjenim Američkim Državama.....	16
3.1.2. Proizvodnja plina u Europskoj uniji.....	17
3.1.3. Proizvodnja nafte.....	19
3.2. Ekonomska i ekološka regulativa.....	22
3.2.1. Pravna regulativa.....	23
3.2.2. Rješenja problema zagađenja okoliša: Tržišni pristup.....	24
4. FRAKTURIRANJE I POTRESI.....	33
5. ZAKLJUČAK.....	38
SAŽETAK.....	39

1. UVOD

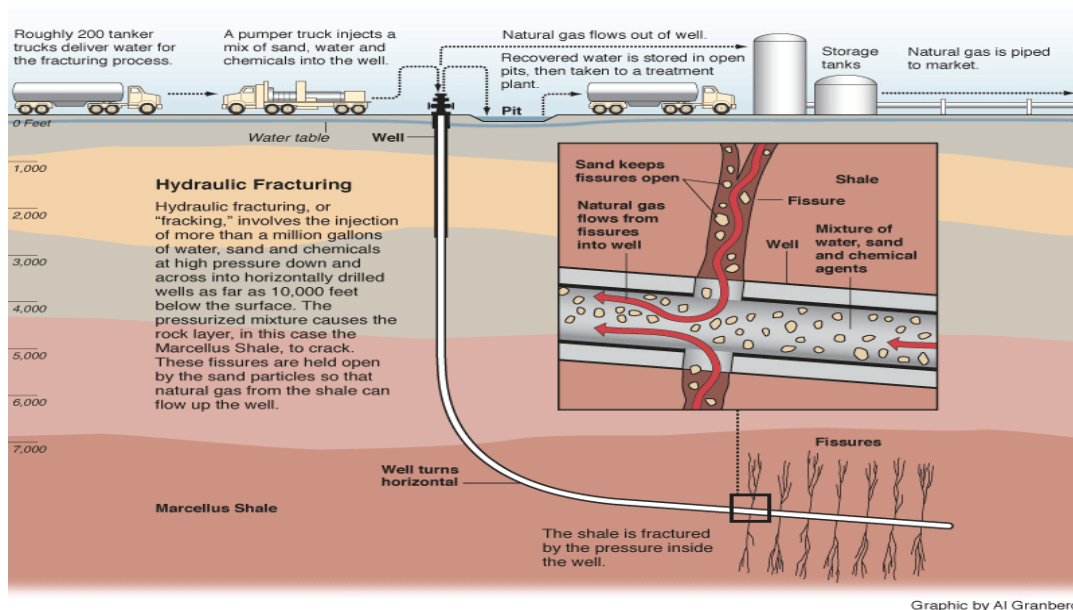
Nafta i prirodni plin – sirovine bez kojih je današnji život nezamisliv. Naftna i plinska industrija danas su široko rasprostranjene u svijetu. Bave se i iskorištavanjem (eksploatacijom), istraživanjem, preradom i rafiniranjem naftne kao i njenih derivata te prirodnog plina. Što nam je potrebno da bismo započeli proces vađenje nafte i plina, ukoliko pretpostavimo da se pod zemljom nalaze? Prije svega, potrebno je pomno istražiti to područje. Zatim kreće proces vađenja i iskorištavanja nafte i plina. Međutim, neki procesi vađenja nafte kao što je predmet ovog diplomskog rada predstavljaju veliku opasnost po ekosustav, lokalno stanovništvo te izvore pitke vode, a to je hidrauličko frakturiranje. Medijski se frakturiranje počelo davati pozornost neposredno nakon razornog potresa na području Sisačko-moslavačke županije krajem 2020.godine. Rad započinje s objašnjenjem osnova hidrauličkog frakturiranja, koja je sama koncepcija te operacije vađenje nafte (i plina) iz škriljaca. U ovom se poglavlju razmatraju režimi protjecanja tekućine kroz ležište. Nakon toga, detaljno se objašnjavaju matematičke modele formiranja samih pukotina, te se ovo poglavlje završava s parametrima pri odabiru ležišta. Dakle, to je objašnjenje isključivo sa geološkog aspekta. Treće poglavlje započinje s makroekonomskim učincima šoka ponude. Ukratko će se ukazati na proizvodnju nafte i plina dobivene iz frakturiranja u Europskoj uniji. Nakon toga, obrađuju se ekonomska i okolišna regulacija hidrauličkog frakturiranja u čijem će se poglavlju uklatko navesti pravna regulativa frakturiranja u Republici Hrvatskoj, a zatim se analizira tržišni pristup modelu rješavanja problema negativnih eksternalija. Tržišni pristup je politika bazirana na poticajima koji ohrabruju strategije očuvanja okoliša (smanjenje onečišćenja). Sami oblici tržišnih instrumenata su: naknada za onečišćenje, subvencije, depozit (povrat) i trgovanje dopusnicama.¹ Ovaj će se diplomski rad osvrnuti na mehanizme poreza i emisijskih dozvola. Operacija hidrauličkog frakturiranja je takva da ne može (i ne smije) uživati nikakve subvencije radi katastrofalnog zagađenja okoliša koje predmetna metoda uzrokuje. Četvrto se poglavlje bavi kontroverzama te se navode primjeri koji dokazuju da metoda uistinu uzrokuje potrese, s posebnim osvrtom na petrinjski potres 2020. Hidrauličko frakturiranje je protivno volji hrvatskoga naroda koje je implementirano u Republici Hrvatskoj u vladi Tihomira Oreškovića, kanadskog-hrvatskoga biznismena. Potres koji se dogodio krajem 2020.godine diže svijest o mogućoj opasnosti od hidrauličkog frakturiranja u Republici Hrvatskoj. Ovim se diplomskim radom želi dati odgovore na ključna pitanja: *Na*

¹ Environmental Economics and Management by Scott J. Callan and Janet M. Thomas

koji su način regulirane kompanije u Europskoj uniji (ali i u RH) koje se bave operacijom hidrauličkog frakturiranja? O kojim se točno kompanijama radi? Izaziva li uistinu hidrauličko frakturiranje induciranu seizmičnost?

2. OSNOVE FRAKTURIRANJA

Hidrauličko frakturiranje (engl. *fracking*) je postupak po kojem se u stijenama djelovanjem tlaka tekućine stvara protočna pukotina, kojom se povećava površina pritjecanja tekućine u bušotini. Povećanjem polumjera bušotine, smanjuje se pad tlaka prilikom protjecanja tekućine u ležištu. Frakturiranjem se, pak povećava indeks proizvodnosti te sam iscrpak ležišta. Ono je proces koji se koristi u devet od deset bušotina prirodnog plina u SAD-u, gdje se milijuni galona vode, pijeska i kemikalija pumpaju pod vodu kako bi se razbila stijena i oslobodio plin.²



Slika 1: Shematski prikaz postupka hidrauličkog frakturiranja

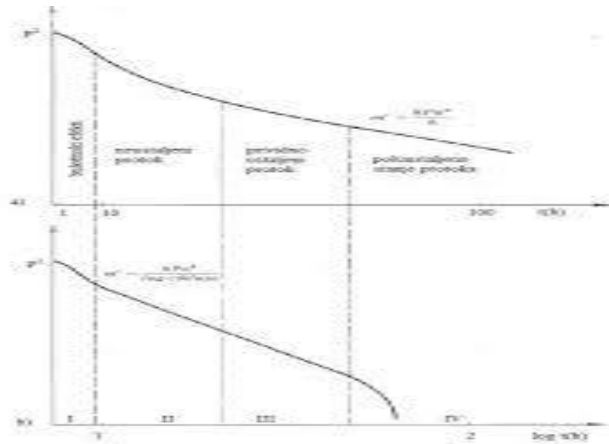
Izvor: URL veza: <https://www.propublica.org/>

2.1. Režimi protjecanja tekućine kroz ležište

Tijekom protjecanja tekućine kroz ležišta zbog razlike tlaka, javljaju se nekoliko različitih režima protjecanja koji su ovisni o trajanju protoka te tlaku na vanjskoj granici ležišta. Ako interpretiramo dobivene parametre protoka tlakova, tada se dobivaju vrijednosti koje služimo za determinaciju svojstava ležišta, veličine i granica istih. U ovom će se poglavlju objasniti

² <https://www.propublica.org/>

kako funkcioniraju četiri režima protjecanja tekućine (fluida) kroz ležište uslijed razlike tlaka. (Kurevija, 2016.)



Slika 2: Režimi protjecanja tekućine kroz ležište. (Kurevija, 2016.)

Radi loše kvalitete same slike, podaci se razjašnjavaju po redu: slika a) (gornja slika) prikazuje režime protjecanja u normalnom stanju gdje je na apscisi (x osi) prikazano vrijeme u satima, dok je na ordinati (y osi) prikazan tlak. No, na slici b) (donja slika) su režimi prikazani u polulogaritamskom mjerilu gdje su na osima prikazane jedinice kao i na slici a).

REŽIM 1: BUŠOTINSKI EFEKTI

Režim u kojem se nakon otvaranja i zatvaranja bušotine osjećaju bušotinski efekti punjenja i pražnjenja. Podatke je nemoguće interpretirati zbog detekcije stijene i fluida u samoj bušotini.

REŽIM 2: NEUSTALJEN PROTOK

Režim u kojem nakon prestanka utjecaja bušotinskog djelovanja, dolazi do režima koji je karakteriziran stanjem protjecanja fluida kroz ležište. Ovaj režim karakterističan je po linearnoj ovisnosti tlaka o logaritmu vremena, te se ne osjećaju granice ležišta prilikom protjecanja.

REŽIM 3: PRIVIDNO NEUSTALJEN PROTOK

Prividno ustaljenje javlja se nakon drugog režima pod uvjetom da je drenažno područje bušotine nepravilnog oblika.

REŽIM 4: POLUUSTALJENI PROTOK

Ovisnost tlaka o vremenu je linearan, te se osjećaju granice ležišta i ustaljeni protok je dugotrajan. U ovom se režimu ne pojavljuje protok na vanjskoj granici ležišta. (Juričić,2016.)

2.2. Temeljni matematički modeli formiranja pukotina

Prilikom utiskivanja fluida dolazi do pritiska na okolne stijene. Kada taj tlak preraste u tlačnu čvrstoću stijene, dolazi do pukotine u stijeni. (Economides, 1989.) Razmatraju se temeljne metode formiranja pukotina, a to su:

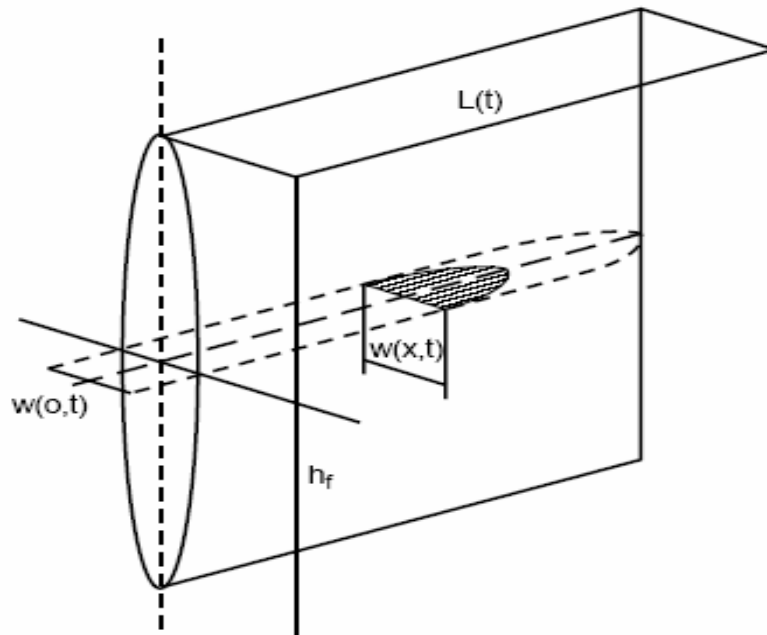
- a) Perkins, Keern, Nordgren model – skraćeno **PKN model**
- b) Kristijanović- Geerstma de Klerk, 1969. – **KGD model**
- c) Radijalni model

Dr.sc. M.M. Rahman sa Sveučilišta Khalifa u Dubajiju objavio je znanstveni članak pod nazivom: *Pregled modela hidrauličkog frakturiranja i razvoj poboljšanog pseudo 3D modela stimulaciju* u kojoj daje pregled 2D i 3D modela loma za predviđanje geometrije loma. P-3D (pseudo) model je poboljšan uključivanjem Carterovog rješenja materijalne bilance po prvi put i nazvan je P-3D-C model, koji je predvidio veću vodljivost loma. Poboljšani model ima veliki potencijal za ponavljanje proračuna u optimizaciji dizajna hidrauličkog loma. Metode PKN i KGD su najrašireniji u operaciji hidrauličkog frakturiranja. (Rahman, 2010.)

U nastavku su pojedinačno objašnjeni modeli formiranja pukotina.

2.2.1. Perkins-Keern-Nordgren model pukotine (PKN model)

Perkins- Keern-Nordgren model je vertikalna ravninska deformacija okomita na smjer napredovanja pukotina. Tlak je ravnomjerno raspoređen po visini pukotine.



Slika 3: Shematski prikaz PKN modela

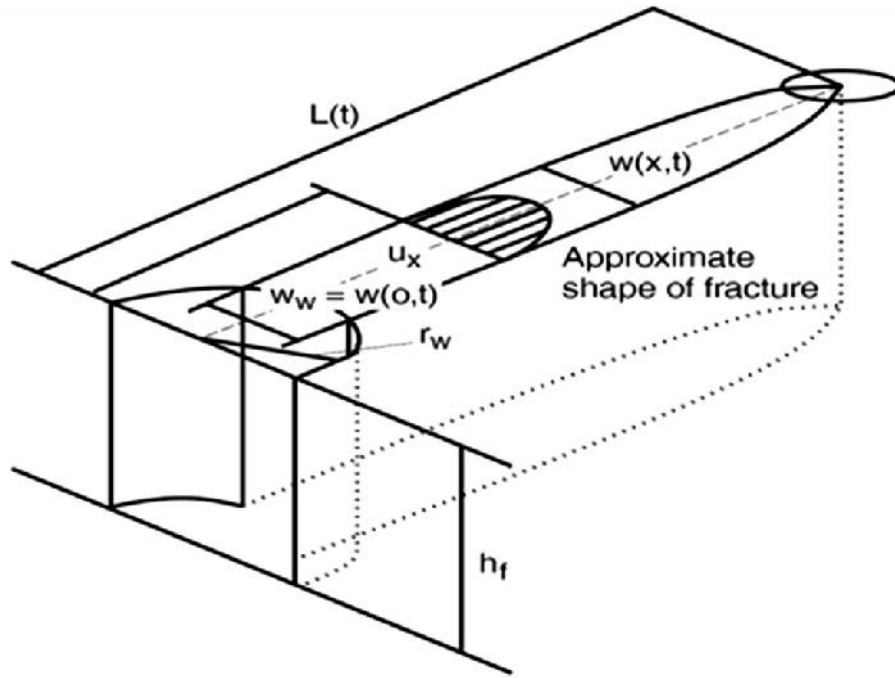
Izvor: https://www.researchgate.net/figure/Hydraulic-fracture-models-left-KGD-right-PKN_fig1_307466180

2.2.2. Kristijanović-Geerstma de Klerk model (KGD model)

KGD model sastoji se od nekoliko pretpostavki, a to su:

- a) Visina frakture neovisna je o svojoj duljini
- b) Širina frakture je neovisna o svojoj visini, osim u slučaju kada je definiran utok tekućine (fluida). Tek tada je širina frakture omjera protoka i visine.
- c) Gradijent tlaka je određen otporom protjecanja fluida u uskom kanalu, pravokutnog poprečnog oblika.

Kristijanović- Geerstma de Klerk (KGD) model predstavlja horizontalno ravninsko stanje deformacije. Frakturirana zona moći će slobodno klizati između slojeva.

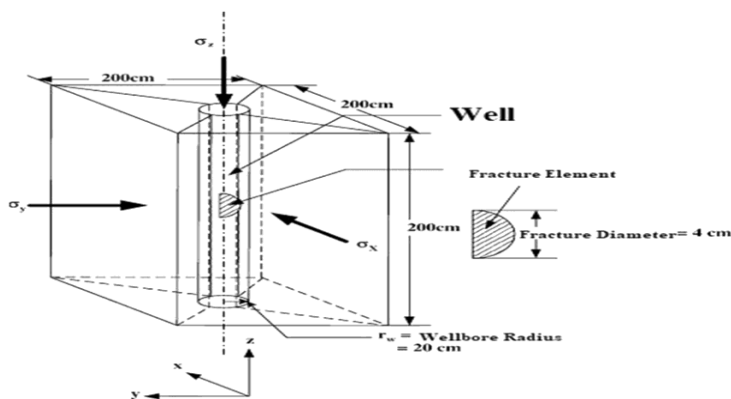


Slika 4: Shematski prikaz hidrauličkog frakturiranja prema modelu *Kristijanović – Geerstma de Klerk* (KGD)

Izvor: https://www.researchgate.net/figure/Draft-of-a-KGD-fracture_fig4_271514905

2.2.3. Radijalni model

Nema bitne razlike između KGD modela i radijalnog modela. Raspodjela tlaka je ista kao i u prethodnom modelu, bez granica koje određuju visine frakture.



Slika 5: Shematski prikaz hidrauličkog frakturiranja prema radijalnom modelu.

Izvor: https://www.researchgate.net/figure/The-schematic-of-the-radial-fracturing-model_fig2_335891433

2.3. Parametri za odabir ležišta

Da bi se započelo s postupkom frakturiranja, bitno je odabrati adekvatno ležište. Ukoliko se odabere ležište loše kvalitete, snose se negativne, štetne, ali i katastrofalne posljedice poput nekontroliranog širenja pukotine i slabih rezultata frakturiranja. Isto tako, nužno je odrediti i parametre. Neki od njih su: propusnost ležišta, rezerve ugljikovodika u ležištu, skin efekt i sl. Ovaj će se diplomski rad osvrnuti samo na propusnost ležišta i skin efekt.³

2.3.1. Propusnost ležišta

Da bi se uopće započelo s frakturiranjem nekog ležišta, potrebno je determinirati razinu propusnosti stijena. Ako je riječ o niskopropusnim stijenama, tada se postiže što dulja fraktura sa većom propusnošću. Ako se radi o visokopropusnim ležištima, tada je nužno izraditi frakture radi smanjenja propusnosti uzrokovane oštećenjem pribušotinske zone tijekom dugogodišnje proizvodnje. Ako naftna ležišta imaju propusnost manje od 0,001 mikrometara kvadratnih, tada se smatraju pogodnima za frakturiranje, a ako su ležišta iznad 0,01 mikrometara kvadratnih, tada su pogodne za kiselinske obrade. Ležišta koja su manja od 0,001 mikrometara kvadratnih je propusnost za koju se smatra da je pogodna za plinska ležišta. (Economides, 1992.)

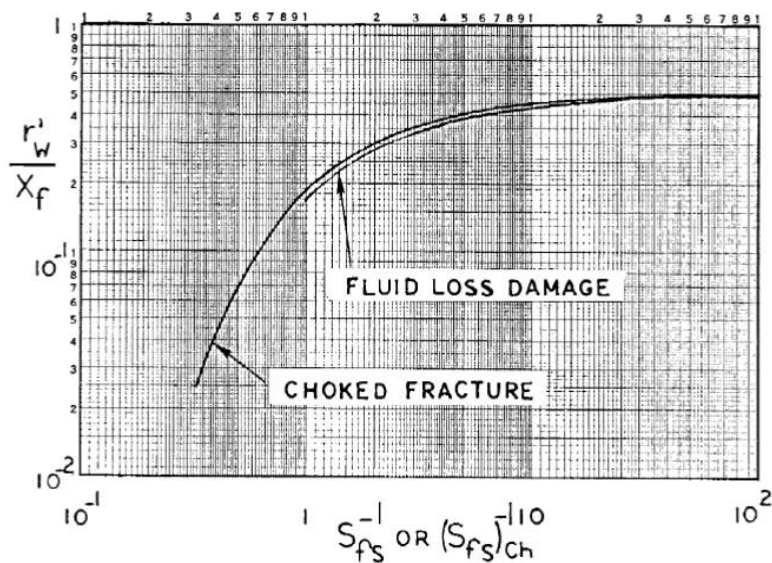
2.3.2. Skin efekt (efekt kože)

Efekt kože (*Skin effect*) je smanjenje propusnosti. To je parametar bez dimenzija koji karakterizira stanje bušotine, a javlja se radi oštećenja prebušotinske zone prilikom bušenja. Ako je vrijednost pozitivna, tada je prebušotinska zona oštećena, te se stimuliranjem olakšava istjecanje tekućine (fluida). Ako je bušotina negativna, to znači da je propusnost

³ Michael J. Economides ; Christine A. Ehlig; Slavko Tošić: Application of Pressure Transient and Production – Data Analysis for Hydraulic Fracture – Treatment Evaluation , 2007.

prebušotinske zone veća od ležišne stijene. Ako je skin pozitivan, tada se pristupa hidrauličkom frakturiranju.

U nastavku ćemo pobliže objasniti skin efekt dijagramom.

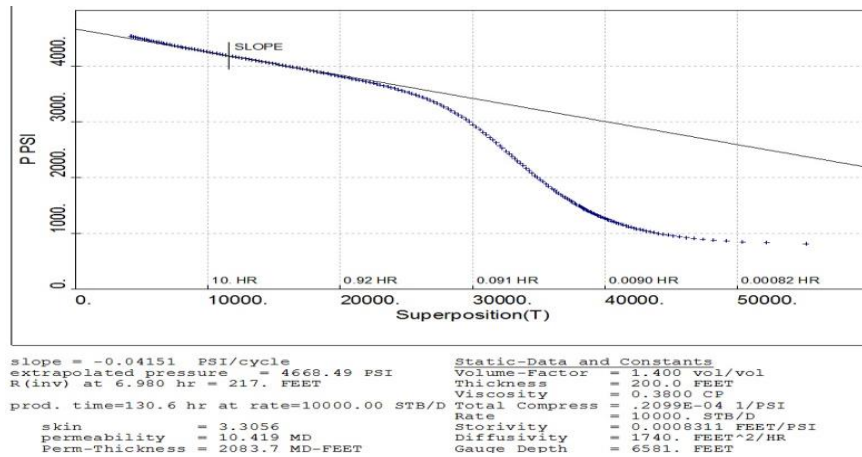


Dijagram 1: Dijagram derivacije skin efekta.

Izvor: <https://www.testwells.com/the-skin-factor/>

Ako je prethodni dijagram previše bučan, koristi se dijagram superpozicije. Tako se dobiva skin vrijednost.⁴

⁴ <https://www.testwells.com/the-skin-factor/>



Dijagram 2: Dijagram superpozicije. Ravna linija daje nam ukupnu skin vrijednost.

Izvor: : <https://www.testwells.com/the-skin-factor/>

3. EKONOMSKA REGULACIJA HIDRAULIČKOG FRAKTURIRANJA

Hidrauličko frakturiranje predstavlja nekonvencionalno vađenje stijena pod pritiskom ubrizgavanjem velike količine mješavine vode, pijeska i čitavog koktela kemikalija, što može izazivati zagađenje podzemnih voda. Problem je takvog vađenja nafte da prilikom frakturiranja dio kemikalija ostaje u zemlji, te dovodi do zagađenja vode iako se frakturiranje vrši na dubinama koje su ispod vodonosnog sloja. Također, transport nafte nosi brojne rizike. Prisjetimo se havarije Exxon Valdez 1989.godine kada je tanker prilikom prijevoza udario u pomorski greben, ispustivši oko 42 milijuna tona sirove nafte, stvorivši tešku ekološku katastrofu. Posljedice iste opipljive su i danas.

Vađenje plina iz škriljevca vrlo je složena operacija, te produktivnost bušotine varira čak i unutar formacije škriljevca. Primjena procjene točke i analize scenarija bilo bi dovoljno ako su čak i cijene nelinearne u ulaznim parametrima, a to su produktivnost i troškovi. No, niti jedna studija proizvodnje plina iz frakturiranja nije istražila to pitanje. Zato postoji potreba za izradom stohastične analize isplativosti, čak i cijene plina proizveden frakturiranjem, te se postavlja pitanje – je li cijena plina iz škriljaca linearna ili nelinearna u proizvodnosti i troškovima?⁵ Učinci hidrauličkog frakturiranja vrlo su nepovoljni: zagađenje podzemnih voda radi korištenja kemikalija, smanjenje vodnih resursa zbog intenzivne uporabe vode u procesu frakturiranja, povećane razine emisija ugljikovog dioksida i metana, devastacija prostora i česti tektonski poremećaji.⁶ Cilj ovog poglavlja je elaborirati na koji se način regulira operacija hidrauličkog frakturiranja. Kao što je već spomenuto, hidrauličko frakturiranje je opasan pothvat vađenja nafte i plina budući da sa sobom nosi velika zagađenja, kako podzemnih voda, tako i floru i faunu, ali i na stanovništvo koje tamo živi. Započinje se s makroekonomskim učincima šoka ponude plina iz škriljaca (*shale gas*). Koristit će se podaci EIA u cilju detaljnog objašnjenja kretanja proizvodnje plina i nafte dobivenih iz škriljevaca. S obzirom da je ovo veoma riskantna i kontroverzna metoda vađenja nafte i plina, kako iz ekoloških, geoloških, tako i iz moralnih aspekata, razmatrat će se model naknade za onečišćenje kao metodu tržišnih mehanizama. U Republici Hrvatskoj se nalaze nekoliko stranih korporacija koje koriste metodu hidrauličkog frakturiranja. Ovo se poglavlje zaključuje sa svim mogućim rizicima hidrauličkog frakturiranja. Taj će se analiza direktno

⁵ Economics and Politics of Shale Gas in Europe, Chi Kong Chyong & David M. Reiner, www.iaee.org, 2015.

⁶ N. V. Lenz, S. Živković, I. Gržeta: Novi izazovi u energetici: Ekonomska perspektiva, Sveučilište u Rijeci, Rijeka, travanj 2019.

nadovezivati na iduće poglavlje, a to su kontroverze same operacije hidrauličkog frakturiranja.

3.1. MAKROEKONOMSKI UČINCI ŠOKA PONUDE

Naftni šokovi su poremećaji izazvanih promjena cijena nafte po barelu. Svako povećanje cijene sirove nafte pogađa ekonomiju općenito, te izaziva nove i značajne geopolitičke promjene. Poznata je činjenica da su svjetsko tržište nafte sedamdesetih godina prošlog stoljeća obilježila dva naftna šoka, uzrokovane nezadovoljavanjem postojeće potražnje. Svako tržište karakterizira odnos ponude i potražnje. Međutim, kada je riječ o nafti, nezanemarivi su i geopolitički faktori. Prvi naftni šok dogodio se u razdoblju od 1973./74. smanjenjem ponude. Pet godina kasnije, 1979. nastao je drugi naftni šok radi povećanja cijena izazvanog iranskom revolucijom, kada je svrgnut prozapadnjački iranski šah Reza Pahlavi i doveden Ruholah Homeini. Dakle, sedamdesetih godina dogodila su se velika narušavanja ravnoteže na naftnom tržištu. (Gelo, 2010.)

Nafta iz škriljevaca je sedimentna stijena koja sadrži do 50% organskih tvari. Nakon vađenja iz tla, stijena se koristi kao pogonsko gorivo za elektrane ili se prerađuje u proizvodnju nafte iz škriljevaca. Kada govorimo o zemljama članice Europske unije, 14 zemalja članica smatraju se nalazištima nafte iz škriljevaca. Na primjer, Francuska i Škotska (koja nije članica EU) imale su dugogodišnje iskustvo u iskorištavanju izvora nafte u povijesti. Danas, samo Estonija aktivno sudjeluje u iskorištavanju u značajnom opsegu. Estonska ležišta nafte čine 17% svih depozita, ali Estonija generira više od 90% svoje snage iz škriljevaca, a sektor energije iz škriljevaca čini 4% estonskog BDP-a.⁷

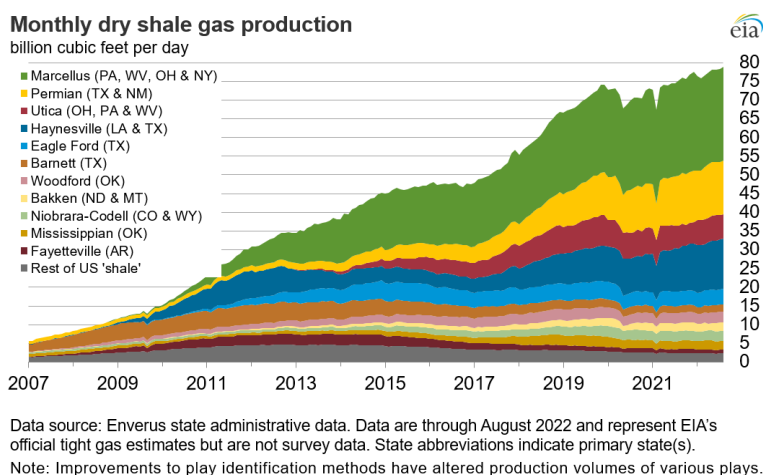
Kada je riječ o plinu, utjecaj plina dobiven iz frakturiranja na energetske neovisnost pojedine zemlje ovisi i o stupnju proizvodnje i potražnji za plinom u određenoj zemlji. Proizvodnja plina iz škriljevaca unutar Europske unije nije dovoljna, no ima potencijala u budućnosti smanjiti ovisnost o uvozu ruskoga plina. Pretpostavlja se da će u slučaju porasta proizvodnje prirodnog plina iz škriljevaca u razdoblju do 2040. godine u Europskoj uniji, uvoz pasti sa 78% na 57%.⁸ Ovaj će se odlomak sastojati od proizvodnje nafte i plina. Bit će detaljno prikazane tablice i grafikoni uz objašnjenja. To je samo uvod u glavni dio ovoga poglavlja, a to je koliko hidrauličko frakturiranje zapravo proizvodi negativne eksternalije po okoliš.

⁷ <https://easac.eu>: Studija o proizvodnji nafte iz škriljevaca u EU – na estonskom iskustvu (engl. A study on the EU oil shale industry – viewed in the light of the Estonian experience), May 2007

⁸ Unconventional oil and gas resources in future energy markets, Chiodi, Gargiulo, Gracceva, de Miglio, 2016.

3.1.1. Proizvodnja plina u Sjedinjenim Američkim Državama

Od 2008.godine na globalnom tržištu plina pratimo velike promjene koje su posljedica iskorištavanja novih nalazišta plina iz škriljaca i rasta trgovine ukapljenim plinom (LNG). Iskorištavanje je do 2008.godine bilo ekonomski neisplativo sve dok Sjedinjene Američke Države nisu razvile novu tehnologiju iskorištavanja. Ova metoda vađenja plina iz škriljaca kojom se u stijene duboko ispod površine utiskuju kemikalije kako bi se na površini istisnuo plin, zaslužna je za veliki rast iskorištavanja plina u SAD-u, zbog čega je ta zemlja postala izvoznik.⁹



Dijagram 3: Proizvodnja plina iz škriljaca u SAD-u po mjesecu u razdoblju od 2007. do 2021.godine

Izvor: <https://www.eia.gov/naturalgas/weekly/>

Gornji dijagram pokazuje mjesečnu proizvodnju plina iz škriljaca po poznatim nalazištima u Sjedinjenim Američkim Državama. Najveću proizvodnju plina u 2021.godini proizvelo je nalazište Marcellus na istoku SAD-a iznosila je 68 milijardi metra kubnih po danu, a do kraja 2022.godine očekivala se proizvodnja i do 78 milijardi metra kubnih po danu.

⁹ N. V. Lenz, S. Živković, I. Gržeta: Novi izazovi u energetici: Ekonomska perspektiva, Sveučilište u Rijeci, Rijeka, travanj 2019.

3.1.2. Proizvodnja plina u Europskoj uniji

U Europskoj uniji proizvodnja plina iz škriljaca mogla bi se vratiti na stol kako bi se ublažila europska energetska kriza, kao što je to bio slučaj s ugljenom i nuklearnom energijom, koji su dugo bili stavljeni po stranu zbog učestalih reakcija ekologa. Plin iz škriljaca ekstrahira se kombinacijom hidrauličkog frakturiranja i horizontalnog bušenja, što je kritizirano zbog štete po okoliš onečišćenjem podzemnih i površinskih voda. Kao odgovor na zabrinutost zbog klimatskih promjena, EU godinama provodi ekološki prihvatljive politike pretvorbe energije, ignorirajući sigurnost opskrbe energijom. No, izbijanjem rusko-ukrajinskog rata potaknulo je zemlje članice Europske unije da preispitaju svoje alternative energetske politike stavljajući veći prioritet na opskrbu energijom i sigurnost nego na ekološke strategije.¹⁰ Plin se iz škriljaca pojavio na političkom dnevnom vrhu nekih europskih zemalja npr. Ujedinjenog Kraljevstva gdje su kandidati za premijera izrazili podršku frakturiranju. Prema izvješću EU-a temeljenim na podacima EIA, u posljednjih se deset godina količina plina iz škriljaca procjenjuje na oko 13.3 bilijuna metara kubnih. Poljska ima najveće rezerve od 4,2 bilijuna kubika, zatim ide Francuska s 3,9 bilijuna kubika, Rumunjska s 1,4 bilijuna kubika, Danska s 900 bilijuna kubika, Engleska i Nizozemska s 700 bilijuna, Njemačka s 500 bilijuna, a Bugarska s 900 bilijuna kubika. (Morrow,2022)

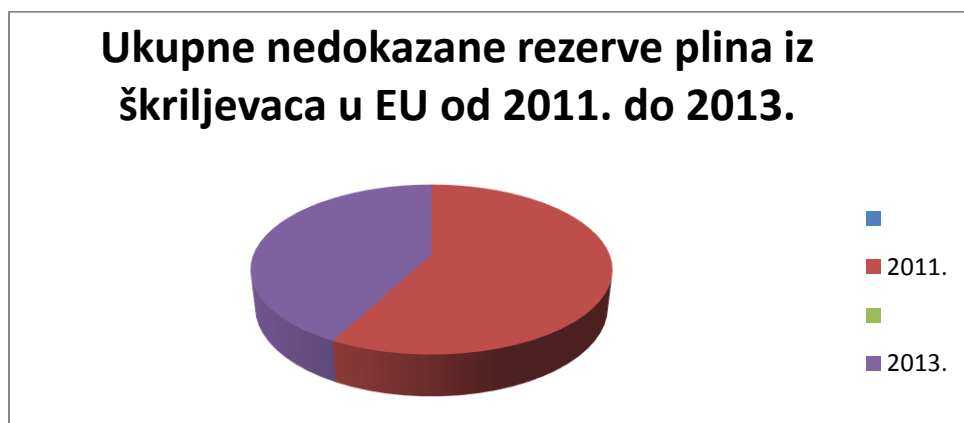
Godina	2011	2013
Ukupno EU	18,1	13,3
Francuska	5,1	3,9
Njemačka	0,2	0,5
Nizozemska	0,5	0,7
Norveška	2,4	0
UK	0,6	0,7
Danska	0,7	0,9
Švedska	1,2	0,3
Poljska	5,3	4,2
Bugarska	-----	0,5

¹⁰ <https://www.aa.com.tr/en/economy/eu-countries-revisit-shale-gas-amid-energy-crisis/2670557>

Španjolska	-----	0,2
Rumunjska	-----	1,4

Tablica 1: Nedokazane rezerve plina iz škriljevaca u Europskoj uniji u 2011. i 2013. godini u bilijunima kubika (tcm)

Izvor: Energy Information Administration (<https://www.eia.gov/>)



Dijagram 4: Ukupne nedokazane rezerve plina iz škriljevaca u EU od 2011. do 2013.

Izvor: Energy Information Administration (<https://www.eia.gov/>)

Shodno gornjoj tablici, u 2011. godini najveću proizvodnju plina iz škriljaca ima Francuska sa 5,1 bilijuna kubika, a dvije godine kasnije proizvodnja je pala na 3,9 bilijuna kubika. Španjolska je najmanje od svih zemalja proizvela i to 0,2 bilijuna kubika u 2013. godini.

Unatoč nekoliko godina istražnog bušenja, u Europi nema komercijalnih bušotina plina iz škriljevaca. Ispitivanja potencijala škriljaca u regiji bila su ograničena, a dosadašnji rezultati općenito su razočaravajući, kažu geolozi i energetske stručnjaci. Ostaje krajnje neizvjesno koliko bi se plina moglo vratiti s današnjim tehnologijama, a još je teže predvidjeti koliko bi bilo isplativo ekstrahirati.¹¹

¹¹ <https://www.scientificamerican.com/article/can-fracking-power-europe/>

3.1.3. Proizvodnja nafte

Tehnologija hidrauličkog frakturiranja omogućava proizvođačima nafte i plina da iskoriste rezerve u formacijama škriljevaca diljem Sjedinjenih Američkih Država. No, naftu iz škriljevaca ne treba poistovjećivati s uljnim škriljcem koji sadrži spoj koji se zove kerogen i koristi se za proizvodnju nafte.¹² Korona kriza imala je značajan učinak na rezerve o kojima izvještavamo u ovome radu. Mnoge su države uvela opće zatvaranje, te su samim time ograničena putovanja. Smanjenjem putovanja, pala je potražnja za gorivom, a time su cijene goriva pale. Proizvodnja tekućeg goriva također se u 2020. suočila s kritičnim nedostatkom raspoloživih skladišta. Tada su operateri revidirali svoje dokazane rezerve te time odgodili razvojno bušenje. Više od polovice identificiranih izvora nafte dobivene iz frakturiranja dolazi izvan SAD-a. Tržište je koncentrirano u Rusiji, Kini, Argentini i Libiji, dok plin dobiven iz frakturiranja dolazi iz Kine, Argentine, Alžira, Kanade i Meksika. SAD su na drugom mjestu nakon Rusije po proizvodnji nafte iz frakturiranja, na četvrtom mjestu nakon sjevernoafričke države Alžir po izvorima plina iz škriljevaca u usporedbi s procijenjenom zemljom.

U nastavku se prikazuje proizvodnju nafte dobivene iz frakturiranja po prethodno navedenim zemljama.

Država	Proizvodnja (mlrd.barela)
Rusija	75
SAD	58
Kina	32
Argentina	27
Libija	26
Australija	18
Venezuela	13
Meksiko	13
Pakistan	9
Kanada	9
Ukupno u svijetu	345

Tablica 2: Proizvodnja nafte iz škriljevaca po nalazištima u deset zemalja u 2012.godini

Izvor: <https://www.eia.gov/>

¹² <https://www.investopedia.com/articles/investing/080715/difference-between-shale-oil-and-oil-shale.asp>

A ovako to izgleda i grafički:



Dijagram 5: Proizvodnja nafte iz škriljevaca po nalazištima u 2012.godini, prikazano u postocima.

Izvor: <https://www.eia.gov/>

Prikazani podaci potvrđuju nam pretpostavku da više od polovice identificiranih izvora nafte iz frakturiranja proizlazi iz neameričkog tržišta, pa je tako u 2012.godini najveći proizvođač nafte iz škriljevaca bila Rusija sa 75 milijardi barela, što je 27% tržišta nafte iz škriljevaca. Zemlje s najmanjom proizvodnjom bile su Pakistan i Kanada, sa 9 milijardi barela, što je oko 3% tržišta.

3.1.4. Potencijalni rizici

Rezerve nafte su porasle nešto manje od rezerva plina, iako je rezervni kapacitet od 10% zabilježen u razdoblju od 2006. do 2010.godine, što je jednim dijelom posljedica kasnije primjene operacije hidrauličkog frakturiranja na naftu. Sama tehnologija za dobivanje plina iz škriljevaca, počela se koristiti i za dobivanje nafte, kao što je Bakken u Sjevernoj Dakoti, kao i Eagle Ford u Teksasu. Nafta je, za razliku od plina zamjenjiva i njome se trguje na

globalnom tržištu. SAD je veliki uvoznik nafte, te je samim time izvoznik naftnih derivata proizvedena u rafinerijama. (Fitzgerald, 2013.)

Međutim, kako u SAD-u, tako se i širom svijeta otvaraju brojne rasprave o rizicima nekonvencionalnih operacija vađenja nafte i plina na okoliš, te stanovnike koji žive na kritičnom području. Ta je tema predmet brojnih polemika, televizijskih emisija koja kreiraju javno mnijenje. Odnosi se na nekoliko glavnih pitanja, a to su zagađenje podzemnih voda, rizik od nastanka potresa i raznoraznih eksplozija. Zagađenje podzemnih voda jedna je od posljedica hidrauličkog frakturiranja jer može stvoriti prijelome koji se dobro protežu na vodonosnike omogućujući metan i lom tekućine (fluida) za odlazak u opskrbu pitkom vodom. Uz to, voda za piće se u SAD-u rijetko ispituje, stoga možemo i pretpostaviti sve češći porast bolesti.(Geny,2010.) Još jedan rizik jest nastanak potresa uzrokovanim operacijom hidrauličkog frakturiranja. Nizozemci su prijavili slučaj jakog podrhtavanja tla u siječnju 2018.godine na području Groningena, te su ta podrhtavanju tadašnju vladu natjerali na obustavu proizvodnje plina iz škriljaca do 2030.godine. Stoga su nizozemski građani održali prosvjed u Groningenu kako bi ukazali na ugroženost područja proizvodnjom plina.¹³

Nakon katastrofalnog potresa, magnitude 6,2 po Richteru koji je 29. prosinca 2020.godine pogodio sisačko područje, otvorila su se pitanja u medijskom prostoru je li hidrauličko frakturiranje mogući uzrok te katastrofe koja je pogodila našu zemlju, uzrokujući ljudske žrtve i enormnu materijalnu štetu. U emisiji Bujica, 8.siječnja 2021. u kojoj je gostovao Nenad Matić predsjednik političke stranke Zelena lista, iznio je podatak da je Vlada RH 2019.godine dala koncesije za četiri strane kompanije, od kojih je jedna od njih na svojim stranicama objavila da se bavi frakturiranjem u Hrvatskoj, ali i u državama srednje Europe.¹⁴ Prosječni hrvatski građanin nastoji se pitati tko, zašto i u čijem interesu provodi ovakve projekte? Iduće se poglavlje bavi modelom tržišnih mehanizama u sprečavanju zagađenja flore, faune i štete imovini stanovnika koji žive na problematičnom mjestu.

¹³ <https://narod.hr/eu/nizozemska-pojacava-se-proizvodnja-plina-gradani-strahuju-od-potresa>

¹⁴ <https://www.vermilionenergy.com/our-operations/europe/cee/>

3.2. EKONOMSKA I EKOLOŠKA REGULATIVA

U ovom poglavlju analizira se samu regulativu negativnih eksternalija koje proizvodi operacija hidrauličkog frakturiranja. Već je navedeno da metoda hidrauličkog frakturiranja nije uopće bezopasan pothvat dobivanja nafte i prirodnog plina, stoga ono ne bi smjelo uživati nikakve subvencije ni poticaje. Kada govorimo o Sjedinjenim Američkim Državama, neke savezne države odlučile su uvesti svoje mehanizme regulacije frakturiranja, naravno uzevši u obzir iskustva drugih država. (Fitzgerald, 2013.) U ovome (i idućem) poglavlju obrađuju se dvije temeljne netrpeljivosti koje jačaju skepticizam dobivanja nafte i plina iz škriljevaca, a to su: a) Ekonomska korist ili katastrofa po okoliš i život stanovništva i b) nova energetska politika bez fosilnih goriva. Ovo će poglavlje također obraditi ekonomsku i okolišnu regulativu u SAD- u i Europskoj uniji, dok će se iduće osvrnuti na Republiku Hrvatsku kao zemlju u kojoj se primjenjuje operacija hidrauličkog frakturiranja. Koliko operacija hidrauličkog frakturiranja negativno utječe na okoliš, pokazuje sljedeći primjer: U razdoblju od 2009. do 2011. godine, američka Agencija za zaštitu okoliša (EPA) istražila je moguće zagađenje podzemnih voda zbog frakturiranja u mjestu Pavilion, u američkoj državi Wyomingu i objavila svoje izvješće krajem 2011. godine. EPA je otkrila visoku koncentraciju benzena, ksilena i ostalih organskih spojeva, što ukazuje na plitko onečišćenje podzemnih voda.¹⁵

Ovo će se poglavlje samo osvrnuti na pravni aspekt same regulacije, no iduće poglavlje daje osvrt na tržišni mehanizam naknade za onečišćenje u zemljama koje primjenjuju operaciju hidrauličkog frakturiranja. Također se istražuje koje su to kompanije koje se bave istim.

¹⁵ Alexis L. Maule, Colleen M. Makey, Eugene B. Benson, Isaac J. Burrows, Madeline K. Scammell: Disclosure of Hydraulic Fracturing fluid chemical additives: Analysis of Regulations, 2013, Baywood Publishing Co, Inc.

3.2.1. Pravna regulativa

Hidrauličko frakturiranje je javnosti zanimljiva tema i predmet je mnogobrojnih polemika u javnom diskursu jer praksa uključuje bušenje blizu urbanih lokacija. Što je veći broj postupaka za hidrauličko frakturiranje, tada se i pravni izazovi povećavaju. Regulator je u SAD-u uspješno postavio ograničenja, sve dok sudska presuda nije ukinula frakturiranje. Kada je 2014.godine dovršena studija američke Agencije za zaštitu okoliša (EPA), tada je regulator već mogao izmijeniti propise. U mnogim se saveznm državama, gdje se vrši frakturiranje provode savezni propisi u okviru kontrole državnih potpora.¹⁶

Kada je riječ o regulativi Ujedinjenog Kraljevstva, Vlada inzistira da su propisi koji su trenutno na snazi za konvencionalno vađenje nafte i plina primjereni za kontrolu samog frakturiranja. No, te su kontrole osmišljene prije same implementacije frakturiranja, te dokle god trenutni propisi o nafti i plinu propuštaju ponuditi bilo kakve bitne kontrole, njihova primjena ostavlja niz praznina koje mogu dovesti do opasnosti po okoliš i zdravlje ljudi.¹⁷

Što se pravne regulative frakturiranja u Hrvatskoj tiče, u RH je hidrauličko frakturiranje regulirano putem šest zakona, a to su:

- a) **Zakon o rudarstvu (NN, 56/13)**
- b) **Izmjene i dopune Zakona o rudarstvu (NN, 14/14)**
- c) **Zakon o istraživanju i eksploataciji ugljikovodika (NN, 94/13)**
- d) **Izmjene i dopune Zakona o istraživanju i eksploataciji ugljikovodika (NN, 14/14)**
- e) **Zakon o osnivanju Agencije za ugljikovodike (NN, 14/14)**
- f) **Zakon o zaštiti okoliša (NN, 80/13)**

Međunarodno vijeće za upravljanje rizicima (IGRC) predlaže da se daljnjim ulaganjem u razvoj nekonvencionalnih ležišta utječe na povećanje kvalitete života, uzimajući u obzir sve koristi i troškove ostalih izvora energije.¹⁸ Štetni su utjecaji hidrauličkog frakturiranja kao i njihovi razmjeri u nekoliko navrata spomenuti, stoga se isti moraju spriječiti gore navedenim zakonima.

¹⁶ F. Gradijan: State regulations, litigation, and hydraulic fracturing, 2012, University of Texas, School of Law

¹⁷ Fracking: Minding the gaps, Joanne Hawkins, Environmental Law Review, University of Bristol, 2015

¹⁸ Dr.sc. Karasalihović Sedlar, dr.sc. Lidija Hrnčević, dr.sc. Igor Dekanić : Razvoj nekonvencionalnog ležišta plina u Hrvatskoj, Rudarsko naftno geološki fakultet, Sveučilište u Zagrebu

3.2.2. Tržišni (ekonomski) pristup: Regulacija kompanija koje se bave frakturiranjem

U ovom se odlomku razmatraju instrumenti politike zaštite okoliša zasnovane na tržišnom pristupu. Tržišni pristup pospješuje strategije očuvanja okoliša, te omogućavaju postizanje troškovne efikasnosti. Regulacija se, u pravilu temelji na dozvoli zagađivaču da gleda svoj interes. Kao odgovor na njegovo zagađenje, regulator uspostavlja pripadajuće ekonomske alate s ciljem unaprjeđenja kvalitete okoliša. Nakon toga, zagađivač počinje manje zagađivati, tj. ispuštati manje emisije onečišćenja, kako bi platio što manju naknadu. (Callan, Thomas, 2013.)

Pojedine članice Europske unije žele smanjiti svoju ovisnost o ruskome plinu, stoga se okreću nekonvencionalnim izvorima. Međutim, svjesne su svih negativnih eksternalija koje proizvodi frakturiranje, stoga implementiraju svoje regulativne instrumente. Osim donositelja ekonomskih politika, nerijetko i privatni sektor poduzima određene mjere za obeshrabrivanje frakturiranja. Na primjer, najveća nizozemska banka Robobank odbija davati kredite onim kompanijama koje se bave vađenjem plina iz škriljaca.¹⁹ Shodno svim istraživanjima štetnih utjecaja hidrauličkog frakturiranja, jasno je da navedena operacija ne može i ne smije uživati subvencije, kao jedan od oblika tržišnih mehanizama. Jedan od oblika kojeg je nužno primijeniti na ovakvu operaciju jest **naknada za onečišćenje** koju regulator naplaćuje zagađivaču. To su kompanije koje se bave eksploatacijom tla za operaciju hidrauličkog frakturiranja. Medijski zapisi otkrivaju koje su to točno kompanije. Osim naknade za onečišćenje, u ovom će se diplomskom radu elaborirati i **emisijske dozvole**. Danas većina ekonomista koriste ekonomske (tržišne) instrumente u politici zaštite okoliša. Ekonomski su se instrumenti počeli koristiti iz nekoliko razloga od kojih su najvažniji oni koji su osiguravali bolju kontrolu onečišćenja i povećanje prihoda. Tržišni pristup temelji od sljedećih mehanizama:

- a) **Porezi i naknade**
- b) **Povrat (depozit)**
- c) **Emisijske dozvole (trgovanje emisijama onečišćenja)**
- d) **Subvencije**
- e) **Ekološko osiguranje**

¹⁹ Wik, Lorenz. "The Economical and Ecological Consequences of Hydraulic Fracturing in relation to America and Europe." (2015).

Svrha poreza i naknada je ta da se od pojedinca (fizičke i pravne osobe) naplati onečišćenje okoliša. Tvrtke su prisiljene ubrojiti učinke negativnih eksternalija na okoliš, u cijenu proizvoda koji nude. Ti su prihodi namijenjeni troškovima zaštite okoliša u svrhu poboljšanja kvalitete okoliša. (Jerković, 2020.) U nastavku ovoga poglavlja dat će se odgovori na pitanje postavljeno na početku ovoga rada: ***Na koji su način regulirane kompanije u EU (ali i u RH)?*** Europske su zemlje pojedinačno odgovorile na pitanje regulacije frakturiranja. Neke, kao što su Francuska i Bugarska zabranile su frakturiranje u potpunosti. S druge strane, kao što je Poljska, koja je izdala dozvole, te su kompanije dobile porezne olakšice za potporu *frackinga*. Dolaskom novih vlasti u nekim zemljama članicama odlučili se za zabranu frakturiranja. Primjerice, Rumunjska je izdala dozvolu za kompaniju Chevron početkom 2012., a zatim je dva mjeseca kasnije donijela moratorij. **Procjenjuje se kako 18 zemalja članica ima rezerve plina iz škriljevaca i 8 zemalja koje su u potpunosti zabranile *fracking*.**²⁰

Shodno tome, u nastavku su prikazane zemlje članice Europske unije koje same reguliraju operaciju hidrauličkog frakturiranja.

	2010	2011	2012	2013	2014	2015
Austrija	N/A	N/A	Tolerancija	Tolerancija	Tolerancija	Tolerancija
Bugarska	Tolerancija	Tolerancija	Zabrana	Zabrana	Zabrana	Zabrana
Češka	Tolerancija	Tolerancija	Prevenција	Prevenција	Prevenција	Prevenција
Danska	Tolerancija	Tolerancija	Prevenција	Prevenција	Prevenција	Prevenција
Francuska	Tolerancija	Zabrana	Zabrana	Zabrana	Zabrana	Zabrana
Njemačka	Tolerancija	Prevenција	Prevenција	Prevenција	Prevenција	Prevenција
Mađarska	Tolerancija	Tolerancija	Tolerancija	Tolerancija	Tolerancija	Tolerancija
Irska	Prevenција	Prevenција	Prevenција	Prevenција	Prevenција	Prevenција
Litva	Tolerancija	Tolerancija	Tolerancija	Tolerancija	Tolerancija	Tolerancija
Luksemburg	N/A	N/A	N/A	Zabrana	Zabrana	Zabrana
Nizozemska	Tolerancija	Tolerancija	Tolerancija	Prevenција	Prevenција	Prevenција
Poljska	Tolerancija	Tolerancija	Istraživanje	Istraživanje	Istraživanje	Istraživanje
Portugal	Tolerancija	Tolerancija	Tolerancija	Tolerancija	Tolerancija	Tolerancija
Rumunjska	Tolerancija	Tolerancija	Prevenција	Prevenција	Prevenција	Prevenција

Tablica 3: Stav pojedinih vlada o regulaciji istraživanja plina iz škriljevaca zemalja članica Europske unije u prvj polovici 2010-ih godina.

²⁰ Van de Graaf, T., Haesebrouck, T., & Debaere, P. (2018). Fractured politics? The comparative regulation of shale gas in Europe. *Journal of European Public Policy*, 25(9), 1276-1293.

Izvor: Van de Graaf, T., Haesebrouck, T., & Debaere, P. (2018). Fractured politics? The comparative regulation of shale gas in Europe. *Journal of European Public Policy*, 25(9), 1276-1293.

Objašnjenje:

Tolerancija- istraživanje ležišta plina iz škriljevaca, izdavanje dozvola, ali bez dodatnih mjera za poticanje frakturiranja.

Prevenција- privremena zabrana istraživanja čekajući znanstvene dokaze koji potvrđuju neželjene posljedice.

Zabrana- strogo protivljenje plina iz škriljevaca uvođenjem strogih propisa. Npr. Francuska i Bugarska

Istraživanje- vlade nisu samo izdale dozvole, nego i zakone za poticanje i ubrzavanje vađenja plina.²¹

Prve dozvole za istraživanje, vađenje i iskorištavanje plina u Poljskoj izdane su 2007.godine. Od 2010. broj dozvola se udvostručio s 51 na 113, te u listopadu 2014. Resorno Ministarstvo okoliša izdaje dozvole, dok Ministarstvo gospodarstva i Ministarstvo financija imaju određene odgovornosti u pogledu sektora ugljikovodika u Republici Poljskoj. Više od 23 kompanija dobilo je dozvole, što nacionalne, što djelomično nacionalne i međunarodne (globalne). Većina dozvola pripada domaćim kompanijama koje su u državnom vlasništvu, kao što su **PGNIG S.A; Orlen Upstream Sp z.o.o. i Lotos Petrobaltic S.A.** Strane kompanije, kao i neki globalni divovi imaju više dozvola. To su **Chevron i MarathonOil** s četiri dozvole, francuski **Total i ExxonMobil** s jednom. Javna potpora za eksploataciju i istraživanje plina iz škriljevaca u toj zemlji bila je visoka, od 59 do 78% na razini cijele zemlje.²²

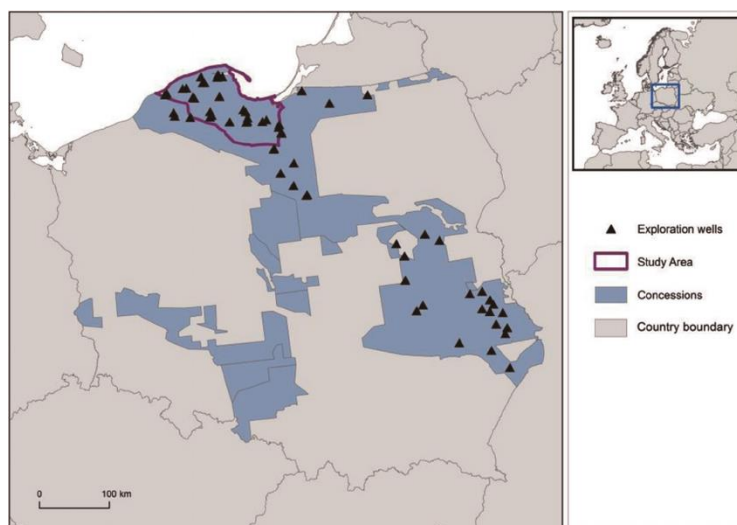
Računajući na financijsku isplativost frakturiranja, poljski regulatori moraju uzeti u obzir da je većina velikih kompanija već napustila svoje projekte plina iz frakturiranja u Poljskoj.

2011.godine kompanije koje su uključene u istraživanje plina bile su: **Chevron, MarathonOil, ExxonMobil, ConocoPhillips i ENI** kao i druge manje tvrtke. Talijanski ENI je 2014. Napustio Poljsku, dok je godinu kasnije isto učinio i Chevron. Prije njih, još je nekoliko kompanija napustilo Poljsku jer komercijalne količine prirodnog plina nisu

²¹ Van de Graaf, T., Haesebrouck, T., & Debaere, P. (2018). Fractured politics? The comparative regulation of shale gas in Europe. *Journal of European Public Policy*, 25(9), 1276-1293.

²² Lis, A., & Stankiewicz, P. (2016). Framing Shale Gas for Policy-Making in Poland. *Journal of Environmental Policy & Planning*, 19(1), 53–71.

pronađene (Reuters,2015). Takav slijed događaja predstavlja prepreku za Poljsku u smislu ekonomske dobiti koja se mogla postići.²³



Slika 6: Nalazišta plina iz škriljevaca na području Republike Poljske. Polje označeno ljubičastom linijom jest područje regije Pomorskie na sjeveru zemlje u kojoj je 2015.godine provedeno istraživanje plina iz škriljevaca.

Izvor: https://www.researchgate.net/figure/Map-of-Poland-showing-the-current-shale-gas-concessions-and-exploration-wells-The-study_fig1_276280329

Što se oporezivanja kompanija tiče, 2013.godine objavljen je nacrt Zakona o porezu na ugljikovodike. Dvije godine kasnije, zakon stupa na snagu i poskupljuje istraživanje plina, no oporezivanje je trebalo stupiti na snagu 2020.godine. Međutim, poljska vlada je tu obvezu odlučila odgoditi do kraja 2020.godine.²⁴

Američka EIA procjenjuje da Republika Poljska ima najveća geološka nalazišta plina iz škriljevaca u Europi. Ta bi zemlja, sa svojih 38 milijuna stanovnika mogla postati samodostatna rezervama prirodnim plinom iz frakturiranja za otprilike 20 godina. To bi omogućilo zamjenu nekoliko elektrana na ugljen koje visoko zagađuju okoliš s mnogo čistom proizvodnjom plina. Tehnologija frakturiranja je čistija (40-50% manje CO₂), naročito ako su

²³ Ricke, Lena. *The price of energy security: comparing the rationale of shale gas exploitation in Germany and Poland from an environmental perspective from 2010 to 2015*. BS thesis. University of Twente, 2015.

²⁴ Ricke, Lena. *The price of energy security: comparing the rationale of shale gas exploitation in Germany and Poland from an environmental perspective from 2010 to 2015*. BS thesis. University of Twente, 2015.

upotrijebljene jedinice s kombiniranim ciklusom (engl. *Combine Cycle Gas Turbine*). Međutim, Poljaci su i dalje skloni ovisnosti o ruskom plinu.²⁵

Ipak, u Poljskoj postoji otpor prema frakturiranju. Ključan uspjeh poljskih građana u nastojanju sprečavanja frakturiranja zabilježen je 2013. u selu Zurawlow, u regiji Zamosc u istočnoj Poljskoj kada su mještani organizirali prosvjed pod nazivom *Occupy Chevron* s ciljem sprečavanja Chevronove namjere da započne bušenje. Mještani su pobijedili, a kompanija Chevron se povukla. Hrabri i odlučni mještani Zurawlowa pokazali su kako se boriti za svoju grudu u kojoj žive, te bi se svakako na njih trebalo ugledati.



Slika 7: Primjer prosvjeda protiv iskorištavanja plina iz škriljevaca u Poljskoj

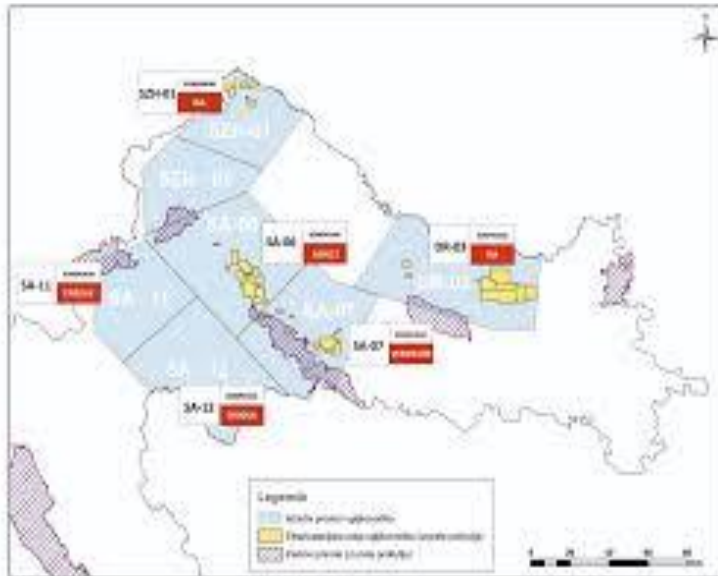
Izvor: <https://www.ipsnews.net/2013/07/polands-shale-gas-bubble-bursting/>

Drugi tržišni mehanizam za regulaciju hidrauličkog frakturiranja su emisijske dozvole. Studije Europske unije razmatraju pripremu lokacije za čišćenje terena, građevinskih i drugih materijala, horizontalno i vertikalno bušenje i pročišćavanje otpadnih voda. Ukupna proizvodnja plina tijekom životnog vijeka nekonvencionalne bušotine plina iz škriljevaca iznosila je 56.6 Mm³, sa osjetljivošću od 28,3 Mm³. Spomenute studije isto tako

²⁵ Smith, Keith C. "Unconventional gas and European security: Politics and foreign policy of fracking in Europe." *Center for Strategic and International Studies (CSIS) Europe Program* (2012).

pretpostavljaju volumen emisije od 312008m³ plina. Slučajevi osjetljivosti predstavljaju stopu spaljivanja od 90% i potpuno ispuštanje s većim volumenom emisije od 396200m³ plina.²⁶

HRVATSKA



Slika 8: Područja u Hrvatskoj i kompanije koje se bave frakturiranjem.

Izvor: <https://mingor.gov.hr/vijesti/predstavljani-programi-i-kompanije-koji-ulaze-u-potragu-za-naftom-i-plinom-u-kontinentalnom-dijelu-hrvatske/5578>

U Hrvatskoj se hidrauličko frakturiranje odvija od 1957. godine. Najznačajnija plinska polja su u Podravini koje su dugi niz godina zadovoljavala hrvatske potrebe. Prisutnost nekonvencionalnih ležišta otkrivena je na području Zagrebačke, Sisačko-moslavačke, Virovitičko-podravске, Brodsko-posavske, Međimurske, Osječko-baranjske županije i Bjelovarsko-bilogorske županije. Podijeljeno je na **Savsku, Dravsku i Mursku depresiju**. U svakom području radi jedna kompanija, što domaća, što inozemna.

²⁶ Fritsche, Uwe R., Suzanne Hunt, and Kevin Fingerman. "Comparison of GHG emissions from unconventional natural gas ("fracking") in key studies." *International Institute for Sustainability Analysis and Strategy, Prepared for Eon Mobil Production Germany. Dramstadt, Washington DC (2014).*

Županija	Oznaka	Kompanija
SMŽ	SA-12	Crodux
Međimurska	SZH-01	INA
Zagrebačka	SA-06	Aspect
SMŽ-BBŽ	SA-07	Vermilion
VPŽ- OBŽ	DR-03	INA

Tablica 4: Prikaz polja nekonvencionalnih ležišta plina s odgovarajućim kompanijama u Republici Hrvatskoj.

Izvor: <https://mingor.gov.hr/vijesti/predstavljene-programi-i-kompanije-koji-ulaze-u-potrugu-za-naftom-i-plinom-u-kontinentalnom-dijelu-hrvatske/5578>

Početkom 21.stoljeća, INA d.d. koristi hidrauličko frakturiranje. Klasični primjeri hidrauličkog frakturiranja u Podravini su Molve, Ferdinandovac, Zebanec u Podravskoj depresiji.

Osim poreza, od tržišnog pristupa prisutno je i **trgovanje emisijskim dozvolama**. Republika Hrvatska je postala sastavni dio EU ETS-a od 1.siječnja 2013.godine, točnije šest mjeseci prije stupanja u punopravno članstvo EU. Zakonske osnove za implementaciju ETS Direktive u RH postavljene su u *Zakonu o zaštiti zraka* prema članku 75. Razmatranjem emisija stakleničkih plinova, a isto se i priprema izvješće o emisijama te verifikacija izvješća provodi sukladno Pravilniku o praćenju, izvješćivanju i verifikaciji izvješća o emisijama stakleničkih plinova iz postrojenja i zrakoplova u razdoblju koje je započelo 1.siječnja 2013.godine.²⁷

U Europski sustav za trgovanje emisijama spada postrojenje za INA-inu preradu plina u Molvama, Koprivničko- križevačkoj županiji. Pripada Dravskoj depresiji.

²⁷ Hrnčević, Lidija, and Grgić Ivan. "Europski sustav trgovine emisijskim dozvolama." *Nafta i plin* 40.163.-164. (2020): 70-83.

Sljedeća tablica prikazuje emisije istog postrojenja

Godina	Ukupno raspoređene dozvole	Ukupno predane dozvole	Ukupno potvrđene emisije
2013.	64016	68812	68812
2014.	53810	138054	138054
2015.	52847	212826	212826
2016.	51875	289409	289409
2017.	50892	374249	374249
2018.	50892	374249	374249
2019.	48895	553294	553294
2020.	47887	626910	626910

Tablica 5: Emisijske dozvole postrojenja za vađenje prirodnog plina u objektu Molve u fazi 3 (2013.-2020.)

Izvor: EUTL(EuropeanUnionTransaction Log)

<https://ec.europa.eu/clima/ets/allocationCompliance.do?languageCode=en®istryCode=HR&periodCode=2&search=Search>

U posljednjih se dvadeset godina tehnika hidrauličkog frakturiranja koristi i u Sjevernoj Americi u svrhu komercijalnog iskorištavanja plina iz škriljevaca. Iako zagovornici tehnologije ističu sigurnost u opskrbi energijom, druga strana ukazuje i na negativna iskustva i ekološke rizike.

Hidrauličko je frakturiranje povezano s nizom opasnosti za okoliš, uključujući zagađenje i zbrinjavanje podzemnih voda i porast inducirane seizmičnosti. Adekvatnim se regulativama mogu spriječiti ili ublažiti navedeni rizici.²⁸

U Europi se, najveće istraživanje provodi u Poljskoj. U Hrvatskoj se, kao što je ranije navedeno frakturiranje provodi u pedesetih godina prošlog stoljeća i to najviše na trusnom području. Budući da Hrvatska uvozi sve blagodati zapadne civilizacije, postavlja se pitanje zašto odgovorne vlade zapadnih zemalja teže moratoriju ili suspendiraju frakturiranje, a u

²⁸ Cremonese, Lorenzo, et al. "Shale Gas and Fracking in Europe." *Potsdam: IASS* (2015). **10.4.2023.**

Hrvatskoj ga i dalje provodimo? U sljedećem se poglavlju istražuju i kontroverze istražene operacije, te dajemo odgovor na prethodno postavljeno pitanje.

4. FRAKTURIRANJE I POTRESI

Oko utjecaja hidrauličkog frakturiranja na okoliš, u medijskom se prostoru odvijaju brojne rasprave između kompanija koje rabe tu tehnologiju, raznoraznih agencija, udruga građana za zaštitu okoliša i u konačnici običnih ljudi koji su s pravom zabrinuti na potencijalna zagađenja okoliša i opasnosti za zdravlje i život ljudi. Postavlja se pitanje, što uzrokuje negativne eksternalije? Udruge koje se bore protiv ovakvog vađenja nafte i plina u SAD-u, borile su se i na niz načina. No, jedan od najupornijih zahtjeva jest otkrivanje sadržaja fluida. U početku je postojala tajnost oko otkrivanja tih podataka, no nakon havarije u Bhopalu 1984. kada je došlo do istjecanja kemikalija u okoliš, tadašnja američka administracija je donijela zakon o pravu na pristup informacijama.²⁹

Sveučilište u Coloradu napravilo je studiju, tj. analizu glavnih sastojaka fluida, te njihove karakteristike. Ta studija uspoređuje karakteristike podzemnih voda iz bušotina završenih s dvije frakturane tekućine korištene u polju Wettenberg na sjeveroistoku Colorada. Ustanovljeni su teški metali, kao što su aluminij, kalcij, magnezij, kalij, natrij, klorid, sulfat i bikarbonati.³⁰

S druge strane, jedan od glavnih razloga zbog kojeg se u javnom prostoru otvaraju brojne polemike o pozitivnim i negativnim stranama hidrauličkog frakturiranja jest umjetno izazivanje potresa. Osim umjetno izazivanih potresa, kao još jedna negativna eksternalija je i zagađenje flore i faune i u konačnici ljudskoga zdravlja. Ova će se cjelina osvrnuti na primjere istih u Europskoj uniji, ali i u Hrvatskoj jer postoji određena sumnja da je katastrofalan potres od 6.2 po Richterovoj ljestvici uzrokovan i hidrauličkim frakturiranjem.³¹ Samim time dolazimo i do odgovora na pitanje postavljeno u uvodu: ***Izaziva li uistinu hidrauličko frakturiranje induciranu seizmičnost?***

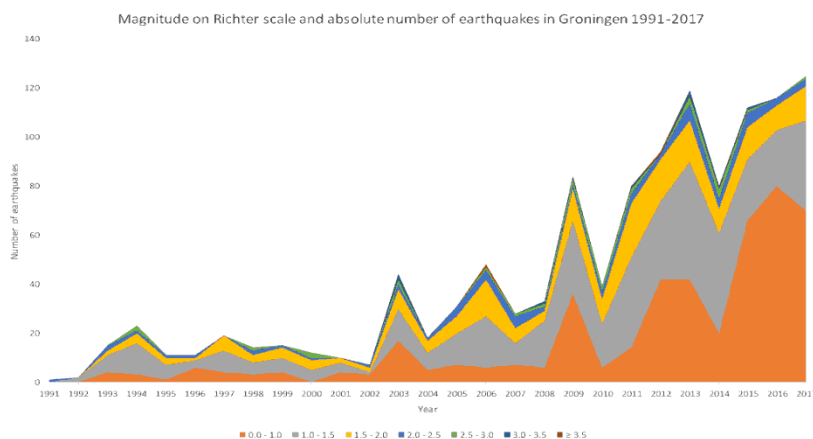
²⁹ Kinchy, Abby, and Guy Schaffer. "Disclosure conflicts: crude oil trains, fracking chemicals, and the politics of transparency." *Science, Technology, & Human Values* 43.6 (2018): 1011-1038.

³⁰ Kim, Seongyun, et al. "Temporal analysis of flowback and produced water composition from shale oil and gas operations: Impact of frac fluid characteristics." *Journal of Petroleum Science and Engineering* 147 (2016): 202-210.

³¹ Šebalj A. (2021.) novinski portal Logično.com, intervju s Robertom Valdecem, <https://www.logicno.com/politika/robert-valdec.html>

Mnogo je znanstvenih radova koji ukazuju na rizik od umjetno izazvanih potresa na mjestima gdje se provodi hidrauličko frakturiranje. U svijetu postoji bezbroj primjera negativnih utjecaja predmetne operacije, a ovo poglavlje razmatra induciranu seizmičnost.

Jedna je američka studija povezala seizmičku aktivnost oko naftnog polja San Ardo s upotrebom ubrizgavanja otpadnih voda. Zemljotresi u San Ardu imaju tendenciju da se događaju u blizini bunara za otpadne vode i da su promjene brzine ubrizgavanja otpadnih voda bile zasjenjene promjenama u aktivnosti potresa sa zakašnjenjem od 13 do 17 mjeseci.³² ³³ Prema Bloombergu, grad Groningen u Nizozemskoj glavni je oslonac opskrbe Europe plinom već punih 60 godina. Ima prostora za vađenje oko 50 milijardi metara kubnih godišnje više nego što teče kroz cijevi. Prva podrhtavanja na istome području zabilježena su još 1986.godine, te ih je otada bilo na stotine. Jači potres zabilježen je 2012.godine, s magnitudom od 3.6 po Richteru te je rezultirao tužbe građana za materijalnu štetu. Nakon potresa u siječnju 2018. nizozemska je vlada bila primorana priznati kako se u toj zemlji koristi metoda hidrauličkog frakturiranja. Vlada je na kraju građanima isplatila 1,2 milijarde eura odštete.³⁴ Nizozemci su kasnije frakturiranje zabranili, a kompanije su se obvezale da do 2022.godine prestanu s bušenjem.



Dijagram 6: Magnitude po Richteru i apsolutni broj potresa na području Groningena u razdoblju od 1991. do 2017.godine.

Izvor: Bakema, Melanie M., Constanza Parra, and Philip McCann. "Analyzing the social lead-up to a human-induced disaster: The gas extraction-earthquake nexus in Groningen, The Netherlands." *Sustainability* 10.10 (2018): 3621.

³² <https://www.mercurynews.com/2020/12/13/study-earthquakes-tied-to-oil-operations-in-the-salinas-valley/>

³³ https://www.usgs.gov/faqs/does-production-oil-and-gas-shales-cause-earthquakes-if-so-how-are-earthquakes-related-these?qt-news_science_products=3#qt-news_science_products

³⁴ <https://narod.hr/hrvatska/bunjac-potvrdeno-je-da-fraciranje-u-hrvatskoj-postoji-vec-7-desetljea>

Na gornjem grafikonu možemo vidjeti porast broja podrhtavanja u razdoblju od 1991. do 2017. godine i to pretežno laganih podrhtavanja od 2 do 2.5 po Richterovoj ljestvici.

29. prosinca 2020. godine, u 12 sati i 18 minuta područje Siska, Petrinje i Gline pogodio je razoran potres magnitude 6.2 po Richterovoj ljestvici. Poginulo je šest, a 28 osoba je ozlijeđeno. Prouzročena je velika materijalna šteta, koja ni dandanas nije sanirana. Grad Petrinja, kao i sela Strašnik, Majske Poljane i Pecki, gotovo su izbrisana sa lica zemlje. Prava obnova još nije krenula i bez saznanja kada će uopće i krenuti s ciljem revitalizacije čitavog područja Banovine. Pojavile su se i neke neobične pojave u tome području, kao što je istjecanje vode iz tla (likvefakcija), otvaranje rupa (vrtača), a samim time i propadanje tla.

Samo dva dana nakon razornog potresa, započele su špekulacije u medijskom prostoru o hidrauličkom frakturiranju kao potencijalni uzrok razornog potresa³⁵. Alternativni medijski portali, ali i zabrinuti građani zainteresirali su se za tu tematiku i odlučili su tragati za odgovorima. Istraživački novinar sa niz profesionalnih iskustava, poznat kao urednik emisije *Istraga Nove TV*, Robert Valdec je za portal Logično.com izjavio da je područje Banovine, s prekrasnim krajolikom s puno potencijala, planski dano u koncesiju kontroverznoj kanadskoj kompaniji Vermilion Energy, koja je iza sebe ostavila pustoš svojim istraživanjima i eksploatacijom nafte i plina u pojedinim članicama Europske unije. Ovdje se postavlja pitanje: Zašto baš područje Banovine? Hrvatska je, kao što je opće poznato seizmički aktivno područje, najviše riječko, zagrebačko i dubrovačko područje. Ukoliko je i Banovina seizmički aktivna, to bi naši seizmolozi itekako trebali znati.³⁶ (Valdec, 2021.)

³⁵ <https://www.logicno.com/zivotni-stil/razorni-potresi-na-banovini-sto-kazu-eksperti.html>

³⁶ <https://www.braniteljski-portal.com/kuk-o-fenomeni-vrtaca-seizmologiji-je-nepoznato-ovo-je-nesto-novo-za-nas/>



Slika 9: Opasnost za kuću od otvaranja rupe nakon potresa u selu Mečenčani.

Izvor: <https://www.tportal.hr/vijesti/clanak/strucnjak-o-likvefakciji-tlo-se-mice-lijavo-desno-ako-su-zgrade-dobro-gradene-slijegat-ce-se-jednoliko-foto-20210205/print>

O razornim učincima hidrauličkog frakturiranja govorilo se i u Hrvatskom državnom saboru. Bivši saborski zastupnik Živoga zida Branimir Bunjac u ožujku 2017.godine postavio je zastupničko pitanje tadašnjem ministru zaštite okoliša i energetike Slavenu Dobroviću. Pitanje je glasilo: *Koristi li se Hrvatska u postupku vađenja nafte i plina metodom hidrauličkog frakturiranja?* Tadašnji ministar Slaven Dobrović odgovorio je kako se u Republici Hrvatskoj metoda hidrauličkog frakturiranja provodi od 1957.godine na području sedam županija. Ukupan broj bušotina iznosi 134, te da dotada nije zabilježen nijedan incident. Međutim, potres na petrinjskom području otvorio je i pitanje metode hidrauličkog frakturiranja.

Kanadska tvrtka Vermilion je na svojim web stranicama potvrdila da želi koristiti frakturiranje. U Hrvatskoj pokrivaju gotovo 2,35 milijuna hektara, 100% radnog interesa, što Vermilion čini najvećim kontinentalnim vlasnikom.^{37, 38}

³⁷ <https://www.logicno.com/politika/kanadski-naftasi-dolazimo-u-hrvatsku-s-naprednim-tehnologijama-frackinga.html>

³⁸ <https://www.vermilionenergy.com/our-operations/europe/cee/>

Hidrauličko frakturiranje u Hrvatskoj je dobilo dodatna krila kada je u siječnju 2016.godine premijersku poziciju preuzeo hrvatsko-kanadski poduzetnik Tihomir Orešković. U to je vrijeme bilo aktualno pitanje i novih bušotina koje su se trebale graditi na području cijele Slavonije. Neki izvori su upozoravali da je upravo on zato i postavljen kako bi dogovorio poslove frakturiranja na području čitave naše slavonske ravnice, sve do Podunavlja. Ubrizgavanjem u podzemlje štetnih kemikalija dolazimo do situacije da ono što je prije bilo prirodno okruženje, više nije niti sigurno, te da će nakon nekoliko godina doći do poremećaja.³⁹

³⁹ <https://narod.hr/hrvatska/bunjac-potvrdeno-je-da-fraciranje-u-hrvatskoj-postoji-vec-7-desetljeća>

5. ZAKLJUČAK

Predmetni cilj ovog diplomskog rada bio je razjasniti problematiku regulacije hidrauličkog frakturiranja s ekonomskog i ekološkog aspekta u SAD-u i Europskoj uniji, približiti javnosti koje su točno kompanije koje se bave istraživanjem i vađenjem nafte i plina koristeći metodu hidrauličkog frakturiranja, te u konačnici utvrditi izaziva li uistinu predmetna metoda potrese kako pojedini mediji pretpostavljaju. Glede ekonomske i ekološke regulacije koristili su se znanstveni i stručni podaci te sekundarni podaci Eurostata za utvrđivanje emisijskih dozvola. Za utvrđivanje poveznice između metode frakturiranja i potresa koristili su se i pojedini medijski članci, ali i znanstveni i stručni podaci također.

Hidrauličko frakturiranje u Hrvatskoj, ali i u svim zemljama gdje se takva metoda rabi nikako nije i ne može biti u interesu samih građana, već u interesu tih stranih kompanija koje takvu metodu koriste za vađenje energenata. Te kompanije ne bi mogle iskorištavati naftu i plin bez zelenog svjetla vlada pojedinih zemalja. Stoga je ustanovljeno da vlade zemalja potpuno svjesno dovode u opasnost svoje građane, a pritom i prirodne ljepote svake zemlje.

Iz svega razmotrenog, došlo se do zaključka kako metoda hidrauličkog frakturiranja nije u interesu naroda niti za prirodu općenito, te bi Hrvatska u interesu svog naroda i njenih prirodnih ljepota nakon sedam desetljeća trebala pod hitno ukinuti sve koncesije kompanijama koje se bave tom metodom kao što je to učinila Francuska 2011. godine.

SAŽETAK

Ovim se diplomskim radom ukazuje na moguće štetne utjecaje korištenjem metode hidrauličkog frakturiranja. Hidrauličko frakturiranje je postupak bušenja tla s ciljem istraživanja i vađenja nafte i plina ispuštanjem teških kemikalija ispod Zemljine površine. Te kemikalije zagađuju podzemne vode koje kasnije postaju štetne po ljudsko zdravlje. Osim zagađenja, mogući su i umjetno izazvani potresi. Cilj rada je utvrditi koje su to kompanije koje koriste metodu, na koji način donositelji ekonomskih, ekoloških i pravnih politika reguliraju te kompanije i izaziva li metoda umjetne potrese. Glede ekonomske i ekološke regulacije koristile su se znanstvene i stručne publikacije te sekundarni podaci Eurostata za utvrđivanje emisijskih dozvola. Za utvrđivanje poveznice između metode frakturiranja i potresa koristili su se i pojedini medijski članci i audiovizualni materijali. Zaključeno je kako hidrauličko frakturiranje nikako nije u interesu građana, već stranih kompanija kao što su Chevron, Vermilion, ConocoPhillips, ENI i drugi. Za kraj se postavlja glavno pitanje: ***Zašto pojedini donositelji ekonomskih politika daju zeleno svjetlo tim kompanijama iako su svjesni katastrofalnih posljedica koje ta metoda donosi?***

ABSTRACT

This master thesis indicates the possible harmful effects of using the hydraulic fracturing method. Hydraulic fracturing is the process of drilling the ground with the aim of exploring and extracting oil and gas by releasing heavy chemicals below the Earth's surface. These chemicals pollute groundwater, which later becomes harmful to human health. In addition to pollution, artificially induced earthquakes are also possible. The aim of the work is to determine which companies use the method, how the makers of economic, environmental and legal policies regulate these companies and whether the method causes artificial earthquakes. Regarding economic and ecological regulation, scientific and professional publications and secondary data from Eurostat were used to determine emission permits. Certain media articles and audiovisual materials were also used to establish the link between the fracturing method and earthquakes. It was concluded that hydraulic fracturing is not in the interest of citizens, but of foreign companies such as Chevron, Vermilion, ConocoPhillips, ENI and others. Finally, the main question arises: *Why do some economic policy makers allow operating to these companies even though are aware of disastrous consequences that this method brings?*

LITERATURA

NASTAVNI SADRŽAJ

1. Scott J. Callan and Janet M. Thomas, Environmental Economics and Management

INTERNET

1. <https://www.propublica.org/>
2. <https://www.researchgate.net/>
3. <https://www.scientificamerican.com/article/can-fracking-power-europe/>
4. <https://narod.hr/eu/nizozemska-pojacava-se-proizvodnja-plina-gradani-strahuju-od-potresa>
5. <https://mingor.gov.hr/vijesti/predstavljeni-programi-i-kompanije-koji-ulaze-u-potrugu-za-naftom-i-plinom-u-kontinentalnom-dijelu-hrvatske/5578>
6. <https://www.mercurynews.com/2020/12/13/study-earthquakes-tied-to-oil-operations-in-the-salinas-valley/>
7. https://www.usgs.gov/faqs/does-production-oil-and-gas-shales-cause-earthquakes-if-so-how-are-earthquakes-related-these?qt-news_science_products=3#qt-news_science_products
8. <https://www.braniteljski-portal.com/kuk-o-fenomenu-vrtaca-seizmologiji-je-nepoznato-ovo-je-nesto-novo-za-nas/>
9. <https://ec.europa.eu/clima/ets/allocationCompliance.do?languageCode=en®istryCode=HR&periodCode=2&search=Search>
10. Filipović S. (2012.): Fracking može prouzrokovati potrese, tvrde američki znanstvenici, dostupno na: <https://www.logicno.com/politika/fracking-moze-prouzrokovati-zemljotrese-tvrde-americki-znanstvenici.html#studija>
11. _Morrow S.(2022.) _EU countries revisit shale gas amid energy crisis <https://www.aa.com.tr/en/economy/eu-countries-revisit-shale-gas-amid-energy-crisis/2670557>
12. Šebalj A. (2021.) novinski portal Logično.com, intervju s Robertom Valdecom, <https://www.logicno.com/politika/robert-valdec.html>
13. Šebalj A. (2021.) novinski portal Logično.com: <https://www.logicno.com/zivotni-stil/razorni-potresi-na-banovini-sto-kazu-eksperti.html>

ZNANSTVENI I STRUČNI RADOVI

1. Bakema, Melanie M., Constanza Parra, and Philip McCann. (2018): "Analyzing the social lead-up to a human-induced disaster: The gas extraction-earthquake nexus in Groningen, The Netherlands." *Sustainability* 10.10: 3621
2. Cremonese, Lorenzo, (2015). et al. "Shale Gas and Fracking in Europe." Potsdam: IASS
3. Economides M.J ; Christine A. Ehlig; Slavko Tošić (2007).: Application of Pressure Transient and Production – Data Analysis for Hydraulic Fracture – Treatment Evaluation , 2007.
4. Fracking(2015): Minding the gaps, Joanne Hawkins, *Environmental Law Review*, University of Bristol
5. Francu, J. & Harvie, Barbra & Ben, Laenen & Siirde, Andres & Veiderma, Mihkel. (2007). A study on the EU oil shale industry - viewed in the light of the Estonian experience.
6. Fritsche, Uwe R., Suzanne Hunt, and Kevin Fingerman. (2014)."Comparison of GHG emissions from unconventional natural gas ("fracking") in key studies." International Institute for Sustainability Analysis and Strategy, Prepared for Eon Mobil Production Germany. Dramstadt, Washington DC.
7. Gradijan F.(2012): State regulations, litigation, and hydraulic fracturing, , University of Texas, School of Law
8. Hrnčević, Lidia, and Ivan Grgić (2020):. "Europski sustav trgovine emisijskim dozvolama." *Nafta i plin* 40.163.-164: 70-83.
9. Karasalihović Sedlar, Hrnčević L., Dekanić I.: Razvoj nekonvencionalnog ležišta plina u Hrvatskoj, Rudarsko naftno geološki fakultet, Sveučilište u Zagrebu
10. Kim, Seongyun, et al (2016):. "Temporal analysis of flowback and produced water composition from shale oil and gas operations: Impact of frac fluid characteristics." *Journal of Petroleum Science and Engineering* 147:202-210.
11. Kinchy, Abby, and Guy Schaffer (2018): "Disclosure conflicts: crude oil trains, fracking chemicals, and the politics of transparency." *Science, Technology, & Human Values* 43.6: 1011-1038.
12. L. Maule, Colleen M. Makey, Eugene B. Benson, Isaac J. Burrows, Madeline K. Scammell(2013): Disclosure of Hydraulic Fracturing fluid chemical additives: Analysis of Regulations, Baywood Publishing Co, Inc.

13. Lenz N.V. , S. Živković, I. Gržeta: Novi izazovi u energetici: Ekonomska perspektiva, Sveučilište u Rijeci, Rijeka, travanj 2019
14. Lis, A., & Stankiewicz, P. (2016). Framing Shale Gas for Policy-Making in Poland. *Journal of Environmental Policy & Planning*, 19(1), 53–71.
15. Ricke, Lena. (2015.) The price of energy security: comparing the rationale of shale gas exploitation in Germany and Poland from an environmental perspective from 2010 to 2015. BS thesis. University of Twente, 2015
16. Van de Graaf, T., Haesebrouck, T., & Debaere, P. (2018). Fractured politics? The comparative regulation of shale gas in Europe. *Journal of European Public Policy*, 25(9), 1276-1293.
17. Wik, Lorenz (2015).. "The Economical and Ecological Consequences of Hydraulic Fracturing in relation to America and Europe."

POPIS SLIKA, TABLICA I GRAFIKONA

SLIKE

Slika 1: Shematski prikaz postupka hidrauličkog frakturiranja

Slika 2: Režimi protjecanja tekućine kroz ležište

Slika 3: Shematski prikaz PKN modela

Slika 4: Shematski prikaz hidrauličkog frakturiranja prema modelu Kristijanović – Geerstma de Klerk (KGD)

Slika 5: Shematski prikaz hidrauličkog frakturiranja prema radijalnom modelu

Slika 6: Nalazišta plina iz škriljevaca na području Republike Poljske.

Slika 7: Primjer prosvjeda protiv iskorištavanja plina iz škriljevaca u Poljskoj

Slika 8: Područja u Hrvatskoj i kompanije koje se bave frakturiranjem.

GRAFIKONI

1. Dijagram derivacije skin efekta.
2. Dijagram superpozicije. Ravna linija daje nam ukupnu skin vrijednost
3. Proizvodnja plina iz škriljaca po mjesecu u razdoblju od 2007. do 2021.godine
4. Ukupne nedokazane rezerve plina iz škriljevaca u EU od 2011. do 2013.
5. Proizvodnja nafte iz škriljevaca po nalazištima u 2012.godini, prikazano u postocima.
6. Magnitude po Richteru i apsolutni broj potresa na području Groningena u razdoblju od 1991. do 2017.godine

TABLICE

1. Nedokazane rezerve plina iz škriljevaca u Europskoj uniji u 2011. i 2013.godini u trilijunima kubika (tcm)
2. Proizvodnja nafte iz škriljevaca po nalazištima u deset zemalja u 2012.godini
3. Pojedinačna regulacija istraživanja plina iz škriljevaca zemalja članica Europske unije u prvoj polovici 2010-ih godina.
4. Prikaz polja nekonvencionalnih ležišta plina s odgovarajućim kompanijama u Republici Hrvatskoj.
5. Emisijske dozvole postrojenja za vađenje prirodnog plina u objektu Molve u fazi 3 (2013.-2020.)

ŽIVOTOPIS

OSOBNI PODACI

Mjesto i datum rođenja: 7.6.1997, Zagreb

Državljanstvo: hrvatsko

Spol: Muško

Adresa: Siget 18B,

10020 Zagreb, Hrvatska

E-pošta: jan.tucman1@gmail.com

Kontakt:(+385) 0994054693

ŠKOLOVANJE

2004.-2012. Osnovna škola Trnsko, Trnsko 25, 10000 Zagreb

2012.-2016. Drvodjeljska škola Zagreb, Savska 86,10000 Zagreb

2016.-2019. Ekonomski fakultet Sveučilišta u Zagrebu – preddiplomski stručni studij
poslovne ekonomije, smjer trgovinsko poslovanje

2019.-2023. Ekonomski fakultet Sveučilišta u Zagrebu – specijalistički diplomski stručni
studij, smjer ekonomika energije i okoliša.

2006.-2012. Glazbena škola Blagoja Berse, smjer gitara

RADNO ISKUSTVO

2014.-2015. Zoološki vrt Zagreb – stručna praksa u sektorima afričkih divljih životinja i ptica.

2019. Otvorena televizija d.o.o. – stručna praksa u poslovima marketinga i odnosima s
javnošću.

2019. Studentski posao u Mcdonalds restoranu

2020. Stručna praksa u Hrvatskim šumama u sektoru računovodstva i financija

