

Optimizacija i automatizacija poslovnih procesa poduzeća pomoću Bitrix24

Popović, Katarina

Master's thesis / Diplomski rad

2024

Degree Grantor / Ustanova koja je dodijelila akademski / stručni stupanj: **University of Zagreb, Faculty of Economics and Business / Sveučilište u Zagrebu, Ekonomski fakultet**

Permanent link / Trajna poveznica: <https://um.nsk.hr/um:nbn:hr:148:980472>

Rights / Prava: [In copyright](#)/[Zaštićeno autorskim pravom.](#)

Download date / Datum preuzimanja: **2024-11-19**



Repository / Repozitorij:

[REPEFZG - Digital Repository - Faculty of Economics & Business Zagreb](#)



Sveučilište u Zagrebu

Ekonomski fakultet

Integrirani prediplomski i diplomski sveučilišni studij

Poslovna ekonomija – smjer Menadžerska informatika

**OPTIMIZACIJA I AUTOMATIZACIJA POSLOVNIH
PROCESA PODUZEĆA UZ PRIMJENU BITRIX24
OPTIMIZATION AND AUTOMATION OF COMPANY
BUSINESS PROCESSES WITH THE BITRIX24
APPLICATION**

Diplomski rad

Student: Katarina Popović

JMBAG: 0067580060

Mentor: prof. dr. sc. Vesna Bosilj Vukšić

Zagreb, 06/2023.

SAŽETAK

Poduzeća danas sve više teže definiranju poslovnih procesa, kojima se do sada nije davalo na važnosti. Njihovim definiranjem i modeliranjem se javlja potreba za preinakama i restrukturiranjem poslovanja, kao i uvođenjem informacijskih sustava. Informacijski sustavi su ključni za organizaciju poslovanja te strukturiranje podataka u istom. Uz pomoć Bitrix24 platforme će se prikazati koliko se može promijeniti i pomoći poduzeću na temelju implementacije iste.

Ključne riječi: poslovni procesi, implementacija, Bitrix24 platforma, podaci

ABSTRACT

Today, companies are increasingly striving to define business processes, which until now, have not been given importance. By defining and modeling them, there is a need for modifications and restructuring of business and company, as well as the implementation of information systems. Information systems are crucial for the organization and data structuring. With the Bitrix24 platform implementation, it will be shown how much can be changed and how much it can help companies in their work and improvement.

Keywords: business processes, implementation, Bitrix24 platform, data

IZJAVA O AKADEMSKOJ ČESTITOSTI

Izjavljujem i svojim potpisom potvrđujem da je diplomski rad / seminarski rad / prijava teme diplomskog rada isključivo rezultat mog vlastitog rada koji se temelji na mojim istraživanjima i oslanja se na objavljenu literaturu, a što pokazuju korištene bilješke i bibliografija.

Izjavljujem da nijedan dio rada / prijave teme nije napisan na nedozvoljen način, odnosno da je prepisan iz necitiranog izvora te da nijedan dio rada / prijave teme ne krši bilo čija autorska prava.

Izjavljujem, također, da nijedan dio rada / prijave teme nije iskorišten za bilo koji drugi rad u bilo kojoj drugoj visokoškolskoj, znanstvenoj ili obrazovnoj ustanovi.

(vlastoručni potpis studenta)

(mjesto i datum)

STATEMENT ON THE ACADEMIC INTEGRITY

I hereby declare and confirm by my signature that the final thesis is the sole result of my own work based on my research and relies on the published literature, as shown in the listed notes and bibliography.

I declare that no part of the thesis has been written in an unauthorized manner, i.e., it is not transcribed from the non-cited work, and that no part of the thesis infringes any of the copyrights.

I also declare that no part of the thesis has been used for any other work in any other higher education, scientific or educational institution.

(personal signature of the student)

(place and date)

TABLICA SADRŽAJA

1	UVOD.....	5
1.1	Predmet i cilj rada	5
1.2	Izvori podataka i metode prikupljanja.....	5
1.3	Sadržaj i struktura rada.....	5
2	KONCEPT UPRAVLJANJA POSLOVNIM PROCESIMA.....	7
2.1	Pojmovno određenje poslovnih procesa.....	8
2.2	Upravljanje poslovnim procesima (BPM).....	8
2.3	Analiza poslovnih procesa	12
3	Platforma Bitrix24	14
3.1	Pojmovno određenje CRM-a.....	14
3.2	Opis platforme.....	15
3.3	Mogućnosti unutar platforme	18
3.4	Prava i ograničenja.....	26
3.5	Integracija s ostalim informacijskim sustavima	27
4	Unaprjeđenje i automatizacija poslovnih procesa	28
4.1	Identifikacija i analiza poslovnih procesa	28
4.2	Redizajn poslovnih procesa.....	31
4.3	Implementacija Bitrix24 strukture modeliranih poslovnih procesa	35
4.3.1	Otvaranje polja za upis potrebnih podataka u Bitrix24	35
4.3.2	Prikaz postavljanja strukture za entitet poduzeća.....	36
4.3.3	Prikaz postavljanja strukture za entitet kontakti.....	38
4.3.4	Prikaz postavljanja strukture za entitet potencijalne prilike.....	38
4.3.5	Prikaz postavljanja strukture za entitet projekti, pipeline prodaja.....	40
4.3.6	Prikaz postavljanja strukture za pipeline „Projekti“	43
4.4	Nadzor i kontroling	44
4.5	Prednosti i nedostaci uvođenja Bitrix24 platforme u okviru studije slučaja promatranog poduzeća	45
5	ZAKLJUČAK.....	47
6	LITERATURA.....	48
7	POPIS ILUSTRACIJA	50
8	ŽIVOTOPIS.....	51

1 UVOD

1.1 Predmet i cilj rada

Predmet rada je prikaz poteškoća s kojima se poduzeća susreću zbog neuređenih poslovnih procesa, iz čega proizlazi potreba za njihovim unaprijeđenjem i optimizacijom te korištenjem jednog ovakvog alata kao što je Bitrix24. Kroz ovaj rad će se prikazati koraci koje je potrebno provesti kako bi se poslovni procesi jednog poduzeća unaprijedili i optimizirali.

Cilj rada je prikazati zašto je potrebno implementirati Bitrix24 u poduzeća te prikazati dugoročne koristi koje se dobiju korištenjem istog. Implementacija nije lagan proces i zahtjeva dodatan rad zaposlenika u poduzeću koje ga želi implementirati jer dolazi do promjena naučenog rada, što kod zaposlenika dovodi do otpora. No, dugoročno se vrijeme izvršenja određenih procesa smanjuje te se poboljšava i učinkovitost radnika, što u konačnici utječe i na bolje poslovanje poduzeća.

1.2 Izvori podataka i metode prikupljanja

Za teoretski dio rada, koristit ću se analizom i sintezom nalaza dobivenih pregledom literature iz područja menadžerske informatike, dok ću za empirijski dio koristiti stvarni primjer kako bih bolje dočarala samu temu rada. Stvarni primjer ću dobiti na temelju intervjua s vlasnikom poduzeć koji će se provesti s unaprijed pripremljenim pitanjima te se kombinirati sa spontanima.

1.3 Sadržaj i struktura rada

U samom uvodu se opisuje predmet i cilj rada kao i izvori podataka i metoda prikupljanja u svrhu pisanja istog. Kroz cijeli rad se stavlja naglasak na poteškoće s kojima se poduzeća susreću zbog neuređenih poslovnih procesa, iz čega proizlazi potreba za njihovim unaprijeđenjem i optimizacijom. Prvobitno se pojmovno određuje poslovni proces i teorijski objašnjava upravljanje i analiza istih. Vrlo bitno je razjasniti te pojmove jer su oni ključni za implementaciju platforme Bitrix24, koja će se detaljno opisati u nastavku rada. Nako što su glavni pojmovi teme ovog rada objašnjeni slijedi povezivanje istih i njihova primjena na primjeru iz prakse poduzeća koje se bavi konzultingom i implementacijom informacijskog sustava.

Ova platforma pruža mnoge mogućnosti: CRM, upravljanje zadacima, kontakt centar, izradu web stranica, integracija s drugim sustavima... S pomoću nje jedno poduzeće može imati gotovo cijelo poslovanje na jednom mjestu, ukoliko se njegovi poslovni procesi dobro raspišu i prilagode.

Za implementaciju Bitrix24 je potrebna izrazito dobra kolaboracija poduzeća koje želi implementirati sustav te poduzeća koje ga implementira jer bez toga neće biti ispostavljen valjan proizvod, koji je potpuno prilagođen tom poduzeću. Naime, kada kupite odgovarajuću licencu, Bitrix24 možete potpuno prilagoditi Vašem poslovanju i Vašim potrebama. To se može postići raznim automatizacijama koje je moguće napraviti bez znanja programiranja (no code), ali i poznavanjem programiranja u PHP-u se mogu razviti mogućnosti koje god klijent poželi.

Osim toga, za uspješnu implementaciju je potrebno dobro definirati poslovne procese poduzeća te uočiti redundantne i nepotrebne aktivnosti koje je potrebno ukloniti ili promijeniti. Nakon identifikacije i same analize procesa slijedi redizajn istoga. Za rascrtavanje poslovnih procesa koristimo BPMN dijagrame koje rascrtavamo u Lucidchartu. Lucidchart je aplikacija za dijagramiranje koja korisnicima omogućuje vizualnu suradnju na crtanju, reviziji i dijeljenju grafikona i dijagrama te poboljšanju procesa, sustava i organizacijskih struktura. Ovaj alat je od koristi kad se treba određena zamisao vizualno predočiti i predati na razvoj developmentu ili drugom konzultantu u timu. Na temelju rascrtanog poslovnog procesa pomoću BPMN-a te doradenog s rješenjem koje je prilagođeno Bitrix24, slijedi implementacija tog rješenja. Nakon implementacije potrebno je pratiti i kontrolirati poslovne procese koji se odvijaju korištenjem novog sustava kako bi se vidjelo zadovoljava li on potrebe klijenta i olakšava li mu poslovanje.

Na samom kraju rada se prikazuju prednosti i nedostaci ovog sustava i daje pregled o cijelom procesu uvođenja platforme Bitrix24 u podueće.

2 KONCEPT UPRAVLJANJA POSLOVNIM PROCESIMA

Lehmann (2012) definira upravljanje poslovnim procesima, poznato i kao Business Process Management (BPM), kao sustavan pristup poboljšavanju poslovanja temeljen na oblikovanju (modeliranju), mjerenju, analizi, poboljšanju i sveukupnom upravljanju poslovnim procesima. Ovaj dinamički sustav osmišljen je za osiguravanje dosljedne izvedbe i postizanje ciljeva, čak i kada su poduzeća suočena s neočekivanim promjenama ili prilikama. Lehmannova knjiga "Strategy and Business Process Management: Techniques for Improving Execution, Adaptability, and Consistency" pruža dodatne uvide u ovu temu (Lehmann, 2012). Najbolje se koristi za upravljanje procesima u kojima rad mora teći između više ljudi i aplikacija. Pomoću ovog pristupa se mogu iskoristiti postojeće aplikacije, što proširuje korisnost istih i sprječava potpunu zamjenu starih softvera. Osim toga, postoji i stvarna vrijednost u poboljšanju procesa kroz pažljivu analizu i automatizaciju te je ključno da taj proces nikada zapravo nije "gotov" jer su procesi konstantno podložni promjenama (Business process management and Digital Innovations: A systematic Literature Review, 2020). Važno je naglasiti da je upravljanje poslovnim procesima usko vezano i s upravljanjem promjenama u poslovanju. Upravljanje poslovnim procesima ima svoj životni ciklus s određenim koracima i kronologijom izvršavanja istih.

Organizacije su konstantno pod ogromnim pritiskom velike konkurencije, poslovne okoline koja se brzo mijenja i sve zahtjevnijih kupaca te se iznova traži sve veća kvaliteta, agilnost, brzina, učinkovitost, ali istovremeno i fleksibilnost i skalabilnost. Svi ti pritisci stvorili su interes i potrebu za analiziranjem poslovnih procesa u svrhu poboljšanja istih.

Osim navedenoga, poduzeća sve više imaju probleme s velikom količinom podataka koje treba pratiti i analizirati kako bi bili korisni. Ovo postaje sve veći problem zbog raznih razloga: eksponencijalnog rasta količine podataka, raštrkanosti i neorganiziranosti podataka unutar poduzeća (često su prikupljeni individualno od zaposlenika te pohranjeni u različitim uređajima i bazama), prikupljanja podataka iz raznih izvora te mnogi drugi (Rainer, 2022).

Svaka organizacija je definirana s puno različitih poslovnih procesa, kako onih ključnih za poslovanje tako i onih potpornih koji osiguravaju odvijanje ključnih poslovnih procesa te su time ne manje važni za analizu i promatranje te unaprjeđivanje. Zbog toga je bitno upravljati svim poslovnim procesima organizacije. Upravljanjem poslovnim procesima postižu se: viša kvaliteta usluge ili proizvoda, kraće vrijeme izrade proizvoda ili pružanja usluge, niži troškovi, smanjen rizik poslovanja. Zbog svih ovih razloga, danas je sam koncept upravljanja poslovnim procesima sastavni dio svake organizacije koja teži postati i ostati konkurentna na tržištu (Upravljanje poslovnim procesima – identifikacija, modeliranje i unapređenje poslovnih procesa, 2022). U nastavku se najprije objašnjavaju poslovni procesi te se nastavlja detaljnije opisivati upravljanje istima te njihova analiza.

Upravljanje poslovnim procesima je zapravo prvi korak svakog poduzeća koji želi digitalnu transformaciju. Digitalna transformacija je proces koji se proučava više od deset godina, otkako je u interesu poduzeća i pojedinaca. Digitalna transformacija dovodi do promjene potrošačeva ponašanja, poslovnih modela, ali i alata koja poduzeća koriste kako bi doprli do željenih potrošača (Guarda, 2021).

2.1 Pojmovno određenje poslovnih procesa

U bilo kojem poslovanju, poslovni procesi su osnova, tj. prikaz rada jednog poduzeća. Kada se koristi termin poslovni procesi, misli se na poslove koji se obavljaju unutar promatrane organizacije, odnosno unutar poslovnog sustava. Svaka organizacija ima specifičnu poslovnu tehnologiju, iako su u organizacijama jedne djelatnosti poslovne tehnologije slične (Panian, 2010).

Digitalne tehnologije predstavljaju vrlo važan infrastrukturni čimbenik digitalne ekonomije i odnose se na upotrebu digitalnih resursa kao što su: informacijske tehnologije, alati, aplikacije i algoritmi, koje se učinkovito pronalaze, analiziraju, stvaraju, prosljeđuju i koriste digitalna dobra u računalnom okruženju. One su svojevrsna nadogradnja informacijsko-komunikacijske tehnologije te se odnose na najsuvremenije tehnologije današnjice koje omogućuju isključivo digitalni prijenos sadržaja. Pet primarnih digitalnih tehnologija su: mobilne tehnologije, društvene mreže, računalstvo u oblacima, veliki podaci, odnosno napredna analitika i brzo otkrivanje znanja iz ogromne količine raznorodnih podataka, senzori i Internet stvari. Osim primarnih, postoje i sekundarne digitalne tehnologije kao što su: 3D printeri, robotika, nosive tehnologije, virtualne i proširene stvarnosti te umjetne inteligencije i mnogo drugih. Ono što je bitno naglasiti je da ove tehnologije imaju sposobnost izdvajati informacije iz uređaja, analizirati ih, obrađivati i povezivati određeni uređaj s okolinom, čineći ga tako pametnim i digitalnim (Spremić, 2017).

Bitrix24 je jedna od digitalnih tehnologija koja s dobrim raspisom poslovnih procesa i optimizacijom istih, poduzeće može dovesti na zavidnu razinu digitalizacije, a samim time i organizacije. Ono što od navedenih Bitrix24 koristi su: mobilne tehnologije (mogućnost korištenja mobilne aplikacije), društvene mreže (mogućnost povezivanja društvenih mreža te praćenja poslovanja koje se vodi putem njih unutar platforme), računalstvo u oblacima (postoji cloud verzija), mogućnost praćenja analitike po određenim entitetima, robotika (izrada automatizacija), no detaljnije o tome u trećem poglavlju ovog rada.

2.2 Upravljanje poslovnim procesima (BPM)

Upravljanje poslovnim procesima predstavlja ključan element uspješnog poslovanja svakog poduzeća. Poslovni procesi su niz povezanih aktivnosti usmjerenih prema ostvarivanju određenog cilja ili isporuci određenog proizvoda ili usluge. Učinkovito upravljanje ovim procesima ključno je za postizanje operativne izvrsnosti, povećanje produktivnosti i zadovoljstvo klijenata. Učinkovitost se mjeri vremenom i troškom potrebnim za izvršavanje poslovnih procesa. Benefit koji se dobiva pravilnim upravljanjem poslovnim procesima je skraćenje vremena obavljanja posla, brže reagiranje na zahtjeve korisnika, osiguravanje kvalitetnije usluge, veće zadovoljstvo korisnika, zadržavanje postojećih i pridobivanje novih korisnike te u konačnici i stvara bolju sliku organizacije.

Tehnološka inovacija ima za cilj uvesti nove procese ili modificirati postojeće te uz pomoć informacijske tehnologije, koju možemo smatrati pokretačem organizacijske prilagodbe, poboljšava upravljanje poslovnim procesima. Sustavi upravljanja poslovnim procesima s razvijenom arhitekturom usvojeni su kako bi zadovoljili rastuće potrebe poduzeća. Bezbrojna nova rješenja za informacijsku tehnologiju i poslovnu inteligenciju dostupna su kako bi potaknula učinkovitost poslovnih procesa (npr. tehnologije oblaka, mobilne, društvene, velike

podatke i analitika). Pristup procesima prije nekoliko godina bio je ekskluzivan za velika poduzeća koja su si mogla priuštiti skupe savjetodavne usluge i informacijske alate, dok današnja situacija omogućava i manjim poduzećima da ulažu u ove resurse (Belev, 2018).

Isplativost ulaganja u informacijsku tehnologiju, odnosno informacijski sustav je često povezana s načinom informatizacije poslovnih procesa, tj. načinom na koji se oni uz pomoć informacijske tehnologije izvršavaju. Ono što se primarno želi postići time je brži, jednostavniji i organiziraniji postupak izvođenja poslovnog procesa, zbog čega iste treba dobro analizirati prije bilo kakvog razvoja ili implementacije. Primjena informacijske tehnologije na neefikasne poslovne procese ne postiže željene rezultate i zbog toga ovaj postupak promjene poslovne tehnologije i razvoja poslovnog informacijskog sustava treba pomno koordinirati i usklađivati (Panian, 2010).

Ovdje postoji više načina na koje poduzeća mogu upravljati svojim poslovnim procesima te na temelju njih implementirati odgovarajući informacijski sustav. Jedni od načina su: kupnja gotovog rješenja te prilagodba istome, razvoj vlastitog rješenja pomoću vlastitih IT stručnjaka ili korištenje konzultantskih usluga.

Kupnja gotovih rješenja nije nužno loša stvar, to je jednostavan i brz način te donekle i financijski prihvatljiv u usporedbi s ostalima. Ovo bi bila idealna opcija za startup-ove i mala poduzeća gdje poslovni procesi još nisu toliko izraženi, no postoji potreba za praćenjem poslovanja jer bilježnice i Excel primjerice postaju nedostatni. No, za bilo kojeg vlasnika takvih poduzeća, ovo dugoročno nije prihvatljivo jer gotova rješenja nisu prilagodljiva poslovnim procesima poduzeća koje ih kupuje. U određenoj mjeri neka možda i da, no bez konzultantske pomoći je svakom poduzeću vrlo teško prilagoditi sustav potrebama koje proizlaze iz poslovnih procesa poduzeća.

Razvoj vlastitog rješenja pomoću vlastitih IT stručnjaka je odlična opcija, no realno gledajući najskuplja i najmukotrpnija. Odlično je što je razvoj potpuno prilagođen poslovnim procesima poduzeća, no ukoliko ne postoji znanje za analizom istih te njihovom optimizacijom u svrhu razvoja samog informacijskog sustava, ova opcija postaje dvosjekli mač. Isto tako, razvoj takvog internog sustava je vrlo dugotrajan i skup proces jer se troše resursi poduzeća, u ovom slučaju, IT sektor, na razvoj umjesto na obavljanje poslovnih procesa za koji su primarno zaduženi. To rezultira ili na podjeli rada zaposlenika na razvoj novog informacijskog sustava i obavljanje primarnih aktivnosti ili na zapošljavanju dodatne radne snage.

Zadnji slučaj na kojem će biti i baziran cijeli rad je korištenje konzultantskih usluga za implementaciju informacijskog sustava. Odlična opcija ako je potrebno u što kraćem roku optimizirati i unaprijediti poslovne procese, uz stručne kadrove koji su se već susretali sa sličnom problematikom. Konzultanti imaju iskustvo i znanje za pomoć oko raspisa, analize te redizajna samih poslovnih procesa prema kojima se ide u definiranje inicijalne strukture informacijskog sustava za poduzeće te njegovu implementaciju. Prednost je što su podrška kroz cijelu fazu tranzicije, ali i nakon nje. Cijene rada ovakvih usluga rastu, no benefit je neupitan jer i dalje imate svoje zaposlenike koji obavljaju svoje poslovne aktivnosti te minimalno (uspoređujući s ostalim načinima) sudjeluju u ovom procesu te tako ne gubite na vrijednosti. Koliko god na početku to troškovno bilo izazovno, dugoročno je isplativo. Ovime se vodilo i poduzeće koje se odlučilo za implementaciju Bitrix-a te na korištenje konzultantskih usluga za analizu i optimizaciju poslovnih procesa.

Kao što je već spomenuto, prije nego se krene u razgovor o razvoju i implementaciji informacijskog sustava, prvotno se trebaju dobro analizirati poslovni procesi te je poželjno razmotriti povezivanje istih (kojih ima velik broj u organizaciji) u veće smislene cjeline. Tipična su dva načina povezivanja procesa: funkcijsko povezivanje i povezivanje u procesni lanac.

Funkcijsko povezivanje se koristi za procese koji obavljaju slične operacije ili operacije koje se međusobno povezuju da bi se ostvarila određena opća funkcionalnost u organizaciji te se grupiraju u cjelinu koja se naziva funkcijom. Kao primjer može poslužiti funkcija prodaje koja se sastoji od niza procesa kojima se ostvaruju poslovi vezani uz prodaju određenog proizvoda ili usluge (u ovom slučaju prodaja Bitrix24). S druge strane, povezivanjem procesa u procesni lanac se ostvaruje nova „funkcionalnost“, tzv. lanac vrijednosti. Ovi procesi mogu pripadati različitim funkcijama, što znači da se procesi istovremeno mogu povezivati i funkcijski i u procesni lanac. Kao primjer može poslužiti lanac procesa kojima se obrađuju kupci marketinški, prodajno i poslijeprodajno (Panian, 2010). U informacijskom se sustavu ti procesi grupiraju i ostvaruju kroz aplikaciju ili modul (primjerice praćenje projekata u CRM-u Bitrix-a po pojedinom kupcu).

Upravljanje poslovnim procesima obuhvaća niz elemenata koji zajedno doprinose učinkovitim vođenju aktivnosti unutar organizacije. Nekoliko ključnih elemenata su: identifikacija i mapiranje procesa, modeliranje procesa, automatizacija, postavljanje ciljeva i mjerenje performansi, uključivanje zaposlenika, tehnologija i integracija te kontinuirano poboljšanje (Panian, 2010). Teorijsko objašnjenje istih slijedi u nastavku, dok će se na stvarnom primjeru objasniti kroz četvrto poglavlje ovog rada.

Identifikacija i mapiranje poslovnih procesa se odnosi na identifikaciju ključnih poslovnih procesa unutar poduzeća te mapiranje svake faze tog procesa od početka do kraja. Za svaku fazu je potrebno utvrditi uloge i odgovornosti zaposlenika. To znači da je potrebno napraviti zajednički sastanak s odjelom čiji se poslovni proces identificira kako bi zaposlenici koji svakodnevno sudjeluju u njemu mogli adekvatno opisati njihov svakodnevni rad.

Modeliranje poslovnih procesa podrazumijeva korištenje standardiziranih notacija poput BPMN dijagrama za jasno definiranje procesa, koji su se za potrebe ovog rada modelirali pomoću Lucidcharta, aplikacije za dijagramiranje koja korisnicima omogućuje vizualnu suradnju na crtanju, reviziji i dijeljenju grafikona i dijagrama, te poboljšanju procesa, sustava i organizacijskih struktura. Stvaranje apstraktnih modela procesa olakšava komunikaciju i razumijevanje samog procesa implementacije novog informacijskog sustava. Alati kao što su BPMN dijagrami mogu biti vrlo snažno sredstvo za upravljanje vremenskim tokom, iskorištenjem kapaciteta te poboljšanjem logistike. Pomažu pri vizualizaciji organizacijskih međuodnosa definiranjem toka procesa i pružanjem ključnih mjerenja učinkovitosti, kao što su mjerenja vremena protoka, radnog sadržaja i iskorištenja kapaciteta, koja ukazuju na usmjerene prijedloge za poboljšanje (Panian, 2010). Na temelju toga se vide potrebe automatizacije u pojedinim dijelovima procesa te odluci o implementaciji informacijskog sustava. Osim BPMN dijagrama, za modeliranje poslovnih procesa se mogu koristiti i druge metode poput UML dijagrama (engl. Unified Modeling Language), ili EPC dijagrama (engl. Event-driven Process Chains), ovisno o potrebama i specifičnostima organizacije. U ovome radu se koristio BPMN dijagram prilikom raspisa poslovnih procesa poduzeća. Stvaranjem takvih dijagrama se jasno prikazuje tok aktivnosti, odluke, uloge i veze između različitih elemenata procesa. Prilikom

raspisa istih, potrebno je dobro utvrditi granice jer se njihovim utvrđivanjem jasno definira što tom procesu pripada, a što ne. Ovdje često može doći do zabune te krivog korištenja pojedinih entiteta u informacijskim sustavima s obzirom na poslovne procese kojima bi trebali biti namijenjeni. To se često događa kod definiranja procesa potencijalnih prilika i projekata pri korištenju Bitrix24 platforme jer zaposlenici ne razumiju razliku između ta dva entiteta. Čak i kada objasnite koja je razlika, pronaći granicu u kojoj potencijalna prilika postaje projekt (je jako teško za osobe koje se prvi put susreću s raspisivanjem poslovnih procesa i optimizacijom istih. U ovom je dijelu također ključno dokumentirati sve elemente, uključujući opise aktivnosti, odluka i resursa te stvoriti dokumentaciju koja će biti i podloga za obuku, komunikaciju, ali i daljnje poboljšanje procesa.

Automatizacija se odnosi na implementaciju tehnologije za automatizaciju rutinskih i repetitivnih zadataka, što u sklopu Bitrix24 predstavljaju jednostavnije automatizacije koje se kreiraju od strane konzultanata, kao što je generiranje ugovora na temelju upisanih vrijednosti na entitetu u Bitrix24 ili promjena naziva entiteta prilikom kreiranja istog, što će biti detaljno prikazano u četvrtom poglavlju rada. Pri tome se kreira tok rada (engl. workflow) kako bi se pojedina aktivnost automatizirala. No, osim jednostavnijih automatizacija, mogu se raditi i kompleksnije koje zahtijevaju intervenciju u kodu, a to su primjerice automatizacije za provjeru isteka garancije pojedinog proizvoda ili stvaranja mapa projekata pri otvaranju istog.

Jasno definiranje ciljeva i mjerenje performansi je puno jednostavnije kada postoji raspis svih procesa koji se u poslovanju odvijaju. Definiranjem ključnih pokazatelja uspješnosti (engl. Key performance indicators - KPI, u daljnjem tekstu se koristi kratica KPI) se mjeri učinkovitost poslovanja te se praćenjem istih evaluiraju performanse i identificiraju područja za poboljšanje. Definiranje se može ostvariti pomoću SMART ciljeva. Koncept SMART ciljeva postoji već desetljećima te je skraćenica za specifične (engl. Specific), mjerljive (engl. Measurable), ostvarive (engl. Attainable), relevantne (engl. Relevant) i vremenski ograničene (engl. Time-bound) ciljeve. Specifični ciljevi se odnose na točno određeni rezultat koji se želi postići, dok se za mjerljive ciljeve koriste mjerljivi pokazatelji da bi se praćenje uspješnosti projekta pojednostavilo. Ostvarivi ciljevi su opisani samim nazivom, oni moraju biti realistični, što se postiže postavljanjem ostvarive kontrolne točke. Relevantni ciljevi se odnose na to jesu li pokazatelji relevantni za projekt te ako su određeni očekivani ciljevi, jednostavnije će se utvrditi jesu li KPI-ovi relevantni. Kod vremenski ograničenih ciljeva je potrebno odrediti vremenski rok, točnije početa i kraj kako bi se mogle postaviti referentne vrijednosti i kontrolne točke. Uz tako postavljen interval, lakše će se prepoznati stvari poput sezonalnosti, migracija, izdanja proizvoda... (Microsoft, 2023)

Uključenost zaposlenika kroz cijeli proces upravljanja poslovnim procesima je vrlo bitna jer su oni ti koji obavljaju aktivnosti iz procesa te su najstručniji za opis istih i za uočavanje kritičnih točaka, odnosno najproblematičnijih dijelova trenutnog procesa. Osim toga, oni su ti koji će biti zaduženi za njihovo izvođenje te moraju znati za promjene koje se događaju. Iz toga proizlazi i potreba za njihovom edukacijom, što je olakšano ako su već bili uključeni u cijeli proces analize i izmjene poslovnih procesa.

Poslovanje je danas iznimno turbulentno i promjene se događaju svakodnevno, stoga je vrlo bitno napraviti sustav koji će biti podlozan promjenama i lako prilagodljiv, što se može postavljanjem sustava za upravljanje promjenama kako bi se i implementacija informacijskog sustava olakšala. Bitrix24 je zbog toga dobro prihvaćen jer konstantno radi na poboljšanjima i

razvojjima novih funkcionalnosti, koje se razvijaju na temelju potreba koje dolaze u obliku zahtjeva za poboljšanjem od strane partnera i korisnika te platforme, ali i zbog izuzetno kvalitetne podrške, koja je najvažnija za promjene ili poteškoće koje bi se potencijalno mogle dogoditi. Kada se kaže kontinuirano poboljšanje, misli se na provođenje redovite revizije i evaluacije poslovnih procesa, identifikaciju područja za kontinuirano poboljšanje te implementaciju inovacija i najboljih praksi radi optimizacije procesa.

Svi elementi zajedno stvaraju strukturu koja omogućava organizacijama da učinkovito upravljaju svojim poslovnim procesima. Kombinacija pravilnog identificiranja, modeliranja, automatizacije i kontinuiranog poboljšanja ključna je za postizanje operativne izvrsnosti i prilagodljivosti u današnjem dinamičnom poslovnom okruženju.

2.3 Analiza poslovnih procesa

Analiza poslovnih procesa je sustavni postupak istraživanja, praćenja, modeliranja i evaluacije poslovnih aktivnosti unutar organizacije s ciljem identifikacije mogućnosti za poboljšanje učinkovitosti, smanjenje troškova, optimizaciju resursa te povećanje ukupne konkurentске sposobnosti tvrtke. Analiza teži stvaranju temelja za poboljšanja koja će rezultirati boljom operativnom učinkovitošću i dugoročnim uspjehom organizacije te će biti detaljno prikazana na stvarnom primjeru poduzeća Appliment d.o.o. u četvrtom poglavlju rada.

Ključni elementi analize poslovnih procesa obuhvaćaju sljedeće aspekte: analizu efikasnosti, identifikacija slabosti i poboljšanja procesa, proučavanje povezanosti poslovnih procesa, tehnološka podrška, prijedlozi za implementaciju poboljšanja, kontinuirano praćenje i održavanje. Analiza efikasnosti je postupak evaluacije i mjerenja performansi poslovnih aktivnosti unutar organizacije kako bi se identificirale snage, slabosti, i potencijalne prilike za poboljšanje. Ovaj se postupak sastoji od nekoliko elemenata: utvrđivanje ciljeva poslovnih procesa, odabira KPI-eva, prikupljanje podataka, analiza vremena i troškova, mjerenje kvalitete i praćenje zadovoljstva kupaca, identifikacija slabosti i gubitaka efikasnosti, formuliranje prijedloga za poboljšanja i kontinuirano praćenje. Korak identifikacije slabosti i poboljšanja procesa se odnosi na područja koja zahtijevaju pažnju i interveniranje kako bi poduzeća postigla bolju učinkovitost, smanjili troškove ili poboljšali kvalitetu proizvoda i usluga. U svrhu ovoga je potrebno pregledati stare dokumente i standarde kako bi se isti analizirali te kako bi se utvrdile trenutne prakse i kritične točke istih. Sljedeći korak je proučavanje povezanosti poslovnih procesa. Poslovni procesi pojedinog poduzeća se međusobno mogu ispreplitati te nadopunjavati. Stoga je potrebno imati jasnu sliku o svim procesima te raspisane BPMN dijagrame kako bi se mogla odrediti točka integracije i ovisnosti između različitih dijelova poduzeća, na što se nadovezuje tehnološka podrška, koja je u cijelom ovom procesu vrlo bitna. Razmatranje upotrebe tehnologije, uključujući softverske alate za upravljanje poslovnim procesima (BPM sustavi), za olakšavanje analize i implementaciju promjena. Kao tehnološku podršku pri raspisivanju poslovnih procesa u ovom radu će se koristiti Lucidchart, dok se za optimizaciju koristi Bitrix24.

Nakon svake dobro odrađene analize, raspisuje se struktura potencijalnog rješenja na osnovu informacija prikupljenih od klijenata kroz modeliranje poslovnih procesa pomoću BPMN dijagrama. Pri tome se razmatraju potrebni resursi, troškovi te vremenski okvir za implementaciju. No, vrlo je bitno da se prije implementacije dobije potvrda od strane klijenta da je inicijalna struktura prihvatljiva te da se može implementirati. Svakom implementacijom rješenja, projekt ne završava, nego tek zapravo počinje. U trenutku početka korištenja

predloženog rješenja, u ovom slučaju Bitrix24 platforme, otvara se prostor za unaprjeđenjem jer korisnik tek tad ima predodžbu funkcioniranja samog sustava. Zbog toga se pojedini dijelovi iz inicijalno postavljene strukture mogu mijenjati, ali može se i stvoriti prostor s novim idejama za unaprjeđenje. Osim toga, ovime se nastoji i održati agilnost i prilagodljivosti procesa u skladu s promjenama unutar organizacije ili tržišta.

3 Platforma Bitrix24

Bitrix24 je razvijen od strane ruskog poduzeća Bitrix, Inc. koje je osnovano 1998. godine u Kalinjingradu, Rusija, a platforma je lansirana kao proizvod 2012. godine predstavljajući sveobuhvatnu poslovnu platformu koja objedinjuje alate za upravljanje projektima, komunikaciju, odnose s klijentima, ljudske resurse i druge poslovne procese. Popularnost ovog proizvoda je vidljiva na globalnoj razini.

Platforma Bitrix24 dolazi u dvije verzije: „Cloud Bitrix24“ i „On-premise Bitrix24“. Glavna razlika između ovih verzija se odnosi na to gdje se fizički nalazi i kako se održava softverska infrastruktura te platforme. „Cloud Bitrix24“ podrazumijeva da je softver smješten na serverima koje održava i upravlja davatelj usluga oblaka (npr. Microsoft Azure, Amazon Web Services, itd.). Ova verzija je praktična jer korisnici nemaju potrebu za održavanjem vlastite infrastrukture. Implementacija je brža, a pristup platformi moguć je putem web preglednika. Osim toga, ažuriranja i održavanje platforme, uključujući sigurnosne zakrpe i poboljšanja, obično su automatski brinuti od strane davatelja usluga oblaka. Također, ova verzija omogućava laku skalabilnost resursa prema potrebama tvrtke, bez potrebe za fizičkim dodavanjem hardverskih resursa (Bitrix24, 2023). S druge strane, „On-premise“ verzija zahtijeva instalaciju i održavanje softvera na vlastitoj hardverskoj infrastrukturi, što može uključivati servere unutar poduzeća. Poduzeća koja biraju „On-premise“ verziju imaju veću kontrolu nad svojim podacima jer se podaci čuvaju i njima se upravlja na vlastitim serverima. Osim toga, ova verzija može pružiti više prilika za prilagođavanje i konfiguraciju prema specifičnim zahtjevima poduzeća jer dolazi s otvorenim kodom, a s obzirom na to da je infrastruktura smještena na lokaciji poduzeća, ona nije ovisna o stalnoj internet vezi (Bitrix24, 2023). Obje verzije imaju svoje prednosti i nedostatke, a odabir između „Cloud“ i „On-premise“ ovisi o specifičnim potrebama i preferencijama poduzeća. „Cloud“ verzija često nudi praktičnost i bržu implementaciju, dok „On-premise“ pruža veću kontrolu i prilagođavanje. Odluka također može ovisiti o financijskim sredstvima, tehničkim resursima i sigurnosnim zahtjevima organizacije.

Korištenje platforme je moguće preko browsera ili desktop aplikacija, a osim toga postoji i mobilna aplikacija. Između browser i desktop aplikacije nema razlike, radi se više o preferencijama korisnika, dok mobilna aplikacija nema sve module kao i desktop.

3.1 Pojmovno određenje CRM-a

Upravljanje odnosima s klijentima (engl. Customer Relationship Management – CRM, u daljnjem tekstu će se koristiti kratica CRM) je kombinacija praksi, strategija i tehnologija koja organizacijama omogućava učinkovito upravljanje interakcijama s klijentima i izgradnjom dugoročnih odnosa s njima. U današnjem konkurentskom poslovnom okruženju, CRM sustavi postaju neizostavan alat za poduzeća koja žele pružiti personalizirane usluge, zadovoljiti potrebe klijenata i ostvariti konkurentske prednosti na tržištu (Customer Experience, 2023).

Ključne komponente CRM-a su: prikupljanje i pohrana podataka, analiza podataka, menadžment potencijalnih prilika, projekt menadžment, odnosno realizacija ponude, automatizacije, ljudski resursi, analitike, Power BI te mogućnost integracije s ostalim informacijskim sustavima. CRM sustavi podatke prikupljaju iz različitih kanala kao što su web stranice tvrtke, telefonski pozivi, razgovori uživo, izravna pošta, mail komunikacija, marketinški materijali, društvene mreže, ali i mnogi drugi. Osim što prikupljaju podatke o

kupcima, omogućavaju i direktnu komunikaciju s njima te pohranu njihovih detaljnijih informacija. One mogu biti osobni podaci (ime, prezime, mail, broj telefona...), povijest kupnje, preferencije kupaca i ostalo. Svi prikupljeni i pohranjeni podaci su podložni analizi te se iz istih mogu napraviti razno razne analitike. Primjerice može se vidjeti koliko je projekata proizašlo iz potencijalnih prilika ili koliko je projekata ostvareno po pojedinom zaposleniku.

Menadžment potencijalnih prilika se odnosi na praćenje potencijalnih prilika, odnosno potencijalnih projekata na jednom mjestu, dok se projekt menadžment odnosi na praćenje projekata (s kojima se sa sigurnošću zna da se ide u realizaciju te se već sastavila ponuda). Ovisno o poslovanju za koje se prate, podaci za praćenje potencijalnih prilika i projekata se razlikuju s obzirom na inicijalno raspisano strukturu poduzeća pomoću BPMN dijagrama.

Korištenjem CRM-a se mogu automatizirati razno razne aktivnosti koje pojednostavljaju svakodnevna radna opterećenja, omogućujući zaposlenicima da se usredotoče na visoke i kreativne zadatke koji im pomažu u sklapanju poslova. Primjerice, na osnovu upisanog datuma instalacije uređaja se može kreirati događaj u kalendaru zaposlenika sa svim bitnim informacijama koje mora znati o istome.

Ljudski resursi (engl. Human Resources – HR, u daljnjem tekstu se koristi kratica HR) su također ključna komponenta CRM-a koja pomaže u praćenju informacija o zaposlenicima, kao što su kontakt informacije, ocjene učinka i pogodnosti unutar tvrtke. To odjelu ljudskih resursa omogućuje učinkovitije upravljanje internom radnom snagom, ali i potencijalnim novim zaposlenicima. Primjerice, pomoću ovog sustava se može povezati CRM forma za prijavu za posao s webom poduzeća. Na temelju te integracije, svaka prijava automatizmom dolazi u CRM u HR dio, što olakšava praćenje prijave i rad na istima.

Power BI omogućuje korisnicima da povežu s različitim izvorima podataka, stvore informativne vizualne prikaze te dobiju dublje uvide u poslovne trendove i performanse. Power BI se u Bitrix24 koristi u okviru CRM-a za stvaranje dinamičkih i interaktivnih vizualnih izvještaja pomoću različitih grafičkih elemenata poput grafikona, tablica, karata, i drugih vizualizacija, zbog čega se često radi integracija s njime. Primjerice, u okviru Bitrix24 se koristi za generiranje personaliziranih prodajni dokumenata na osnovu informacija upisanih na odgovarajućem entitetu u CRM-u (npr. radnih naloga) ili za izradu personaliziranih analitika u obliku grafikona koji prikazuju brojeve ostvarenih potencijalnih prilika i projekata.

3.2 Opis platforme

Bitrix24 je sveobuhvatna poslovna platforma koja pruža niz alata i usluga za organizaciju komunikacije, suradnje, upravljanja zadacima i projektima, te automatizaciju poslovnih procesa. Platforma je dizajnirana kako bi podržala mala i srednja poduzeća te olakšala internu komunikaciju, suradnju i upravljanje resursima.

Po strukturi cijele platforme, vidljivo je da je prilagođena korisniku i intuitivna, što je vrlo bitno za ostvarivanje pozitivnog korisničkog iskustva. Ključne funkcionalnosti i usluge koje Bitrix24 pruža su: kolaboracija, CRM, Zadaci i projekti, Web stranice, HR i automatizacije (Bitrix24, 2023).

Kolaboracija je područje suradnje koje obuhvaća različite značajke i alate koji su namijenjeni unapređenju komunikacije i suradnje unutar timova, kao što su: razgovori i video konferencije (engl. Chats & video calls), zid aktivnosti (engl. Feed), kalendar, dokumenti, drive, mail i radne grupe.

Razgovori i video konferencije pružaju mogućnost brze i direktne komunikacije putem alata za razgovor (engl. Chat) između pojedinaca ili unutar grupa, olakšavajući tako komunikaciju u stvarnom vremenu. Osim toga, ova platforma ima svoju internu socijalnu mrežu koja omogućuje zaposlenicima dijeljenje informacija, objava, komentara i interakciju s drugima unutar poduzeća. Videokonferencije pružaju mogućnost organiziranja video konferencija unutar platforme čime se olakšava virtualna suradnja, posebno ako su članovi tima udaljeni.

Zid aktivnosti predstavlja centralno mjesto gdje se prikazuju sve objave, komentari, zadaci i događaji unutar platforme. To je vrsta vremenske crte koja olakšava praćenje najnovijih aktivnosti u timu te ponajviše služi HR odjelu koji uz pomoću ovog alata vrlo brzo i jednostavno može informirati zaposlenike te dobiti potrebne informacije od istih. Kalendarski alati su također jedno od najpoželjnijih alata jer omogućuju zajedničko planiranje sastanaka, događanja i rokova unutar tima, što uvelike olakšava organizaciju. Osim toga, zaposlenici imaju mogućnost pohraniti sve dokumente na jednom mjestu pomoću Drive-a. Njegova je glavna prednost što se sve nalazi na istom mjestu te mu se može pristupiti u svega par klikova, a može ga se i povezati direktno s CRM-om.

Osim što je jako dobro strukturirana interna komunikacija zaposlenika na ovoj platformi, dobro je strukturirana i eksterna komunikacija, odnosno komunikacija s klijentima poduzeća koji ne koristi Bitrix24. Ona se može ostvariti putem mail-a, koji se može povezati neovisno o tome koji se koristi (Gmail, Microsoft...), a isto tako i video konferencije imaju mogućnost dijeljenja poveznice osobama koje nemaju Bitrix24 te spajanja istih na jednostavan način (isti princip rada ima i Google Meet).

Svi ovi alati zajedno čine Bitrix24 moćnom platformom za unapređenje suradnje unutar poduzeća, potičući transparentnost, brzu razmjenu informacija i efikasno zajedničko radno okruženje.

CRM kao jedna od funkcionalnosti platformi omogućava poduzećima bolje upravljanje odnosima s klijentima i pruža sveobuhvatne alate za praćenje, analizu i poboljšanje interakcija s njima, što se ostvaruje kroz 4 glavna entiteta: potencijalne prilike, projekte, kontakte i poduzeća. U sklopu ove funkcionalnosti je omogućeno centralizirano upravljanje kontaktima i poduzećima (koji su zapravo baza svih klijenata pojedinog poduzeća), praćenje prodajnih prilika, izrada i upravljanje ponudama, automatizacija prodajnih procesa, integracija s drugim modulima, upravljanje marketinškim aktivnostima, personalizacija komunikacije s klijentima te praćenje njihove aktivnosti.

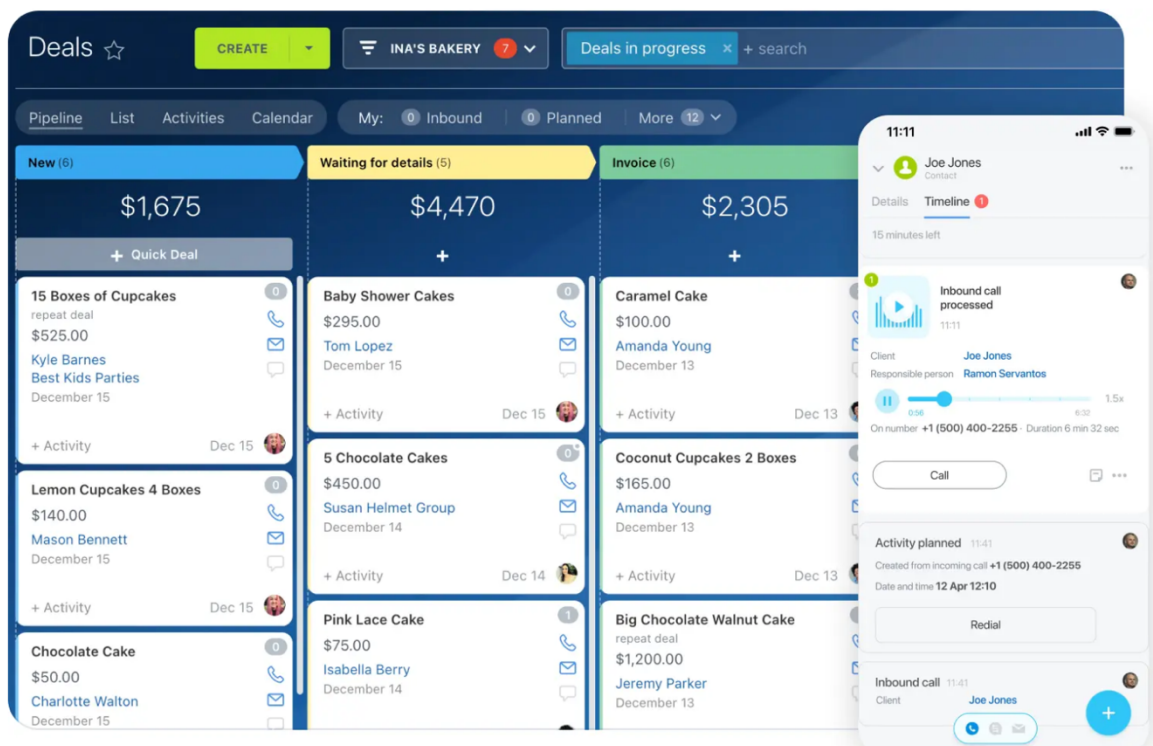
Centralizirano upravljanje kontaktima i poduzećima omogućava pohranu i upravljanje kontaktima i poduzećima, uključujući osnovne informacije, povijest interakcija, događaje i bilješke o istima, a osim praćenja informacija Bitrix24 pruža i alate za praćenje prodajnih prilika od njihovog nastanka do zatvaranja. Zaposlenici mogu pratiti faze prodajnog ciklusa, komunicirati s klijentima i bilježiti relevantne informacije. Također, omogućeno je stvaranja ponuda unutar CRM-a, slanje na pregled klijentima te praćenje statusa i povijesti ponuda.

Automatizacija određenih prodajnih procesa se koristi u svrhe smanjenja potrebe za ručnim intervencijama, što uključuje automatsko dodjeljivanje zadataka, slanje obavijesti o fazama prodajnog ciklusa i druge automatizirane funkcije.

Na temelju svih informacija koje su pohranjene unutar platforme, moguće je generiranje izvještaja i analiza prodajnih performansi. Na ovaj način korisnici mogu pratiti KPI-eve kako bi dobili uvid u učinkovitost prodajnih timova.

Integracija CRM-a s drugim modulima unutar ove platforme podrazumijeva integraciju zadatka, projektnog upravljanja i komunikacijskih alata, što osigurava cjelovit pristup informacijama o klijentima. Moguće je i praćenje marketinških kampanja i njihovog utjecaja na generiranje prodajnih prilika, ali i personalizacija komunikacije s klijentima na temelju podataka prikupljenih o njihovom ponašanju, preferencijama i povijesti interakcija.

Svi alati CRM-a olakšavaju pristup, organizaciju i praćenje informacija o klijentima, poboljšavajući interne procese i doprinoseći jačanju odnosa s klijentima. Sustav je posebno koristan za male i srednje tvrtke koje žele učinkovito upravljati prodajnim procesima i poboljšati korisničko iskustvo.



Slika 1: Prikaz modula "CRM"

Zadaci i projekti u Bitrix24 pružaju alate za organizaciju i upravljanje zadacima te projektima unutar poslovne platforme. Ključne mogućnosti koje ovaj modul nudi su: kreiranje i dodjeljivanje zadataka, organizacija projekata, određivanje prioriteta zadataka te praćenje njihova statusa, podsjetnici i obavijesti, kalendar i planiranje rokova, Ganttov dijagram (grafički prikaz projekta omogućava jasan uvid u vremenske linije i ovisnosti između zadataka), pohrana dokumenata i suradnja na istima, izvještavanje i analitika, diskusije i komentiranje te personalizacija i prilagodba (Bitrix24, 2023). Ovo je sveobuhvatno rješenje za učinkovito upravljanje zadacima i projektima unutar organizacije koje nudi transparentnost, poboljšava suradnju timova i pomaže u praćenju postizanja ciljeva unutar zadanih rokova što se može vidjeti kroz kanban prikaz zadataka, gdje se zadaci mogu pratiti po tjednima te isteku

roka izvršenja pojedinog zadatka. Osim kanban pregleda, moguć je pregled zadataka u obliku liste, u obliku planera, Gantt dijagrama, ali i pregled zadataka u kalendarskom prikazu.

Modul Web stranica omogućava izradu i upravljanje web stranicama i internetskim trgovinama izravno unutar Bitrix24 platforme, a mogućnosti su sljedeće: izrada Web stranica, E-trgovina, integracija s CRM-om, SEO optimizacija, analitika posjećenosti, integracija s drugim modulima, sigurnost, mobilna kompatibilnost, postavke plaćanja, upravljanje inventarom te personalizacija i prilagodba (Bitrix24, 2023). Izrada web stranica je moguća bez potrebe za napuštanjem Bitrix24 platforme. Ovo uključuje odabir predložaka, prilagodbu dizajna i postavljanje sadržaja, a osim izrade web stranica, moguća je i izrada E-trgovine s integriranim funkcionalnostima za upravljanje katalogom proizvoda, košaricom za kupnju, postavljanje cijena i drugih elemenata e-trgovine. Kako bi se dobila šira slika i bolji uvid u cijelo poslovanje, u sklopu ovog modula je omogućena integracija s CRM-om, što pruža praćenje kupovina i aktivnosti kupaca, povezivanje narudžbi s klijentima te poboljšava upravljanje odnosima s klijentima. SEO optimizacija se odnosi na alate za optimizaciju tražilica (SEO) kako bi se poboljšala vidljivost web stranica na tražilicama, dok mobilna kompatibilnost osigurava da web stranice i internetske trgovine budu prilagođene mobilnim uređajima kako bi se poboljšalo korisničko iskustvo na različitim platformama.

HR modul integrira niz alata i funkcionalnosti usmjerenih na upravljanje ljudskim resursima i automatizaciju određenih HR procesa unutar poduzeća, a oni su: evidencija zaposlenika, odmori i dopusti, regrutacija i upravljanje zapošljavanjem, ocjene performansi, obuke i razvoj, automatizacija HR procesa, organizacijski grafikoni, sigurnost i prava pristupa, analitike HR performansi, obavijesti i podsjetnici te integracija s drugim modulima kao što su CRM, zadaci i projekti (Bitrix24, 2023). Ovaj modul je cjelovito rješenje za upravljanje ljudskim resursima, koje poduzećima pruža alate za učinkovito vođenje HR procesa, poboljšanje suradnje i praćenje performansi zaposlenika.

3.3 Mogućnosti unutar platforme

Zbog velikog broja mogućnosti unutar Bitrix24, u nastavku će biti detaljno opisane samo one koje su se koristile u strukturi poduzeća čiji su se poslovni procesi optimizirali pomoću ove platforme, a to su: CRM, zadaci i projekti te kolaboracija. U sklopu CRM-a će se opisati dva načina rada i organizacije poslovanja pomoću istoga te glavni entiteti (potencijalne prilike, projekti, kontakti i poduzeća). Bitno je naglasiti da je poduzeće čiji se poslovni procesi prikazuju u ovome radu, odabralo „On-premise“ Bitrix24 verziju.

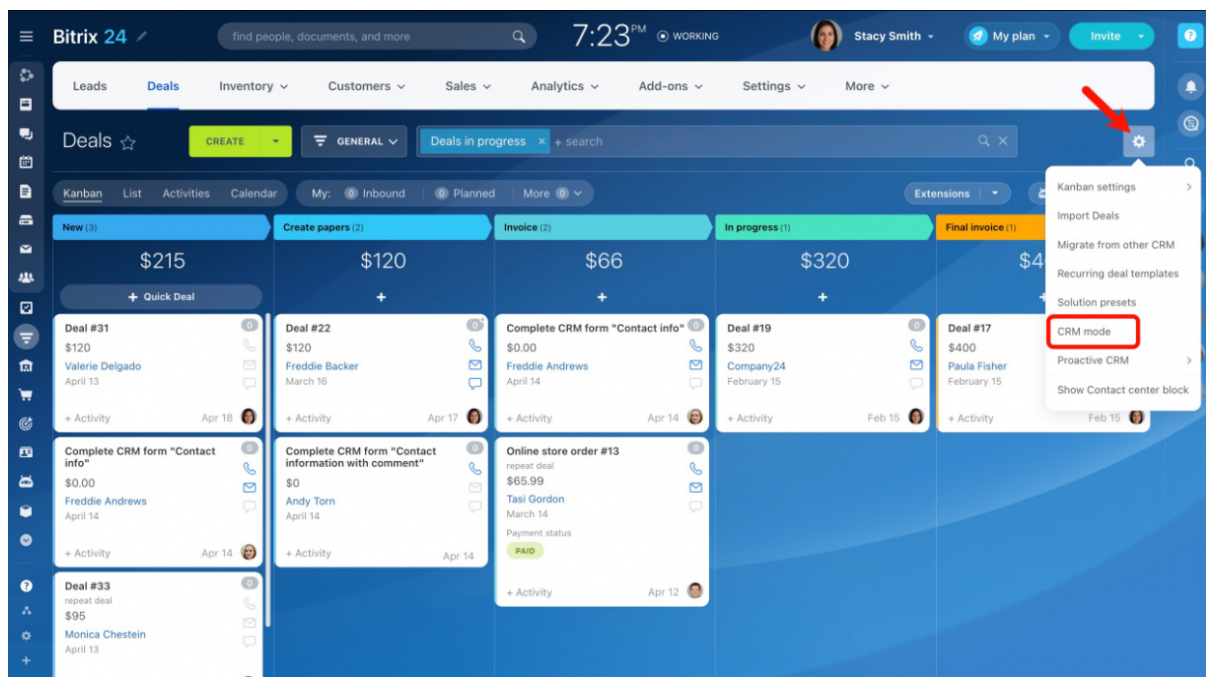
Postoje dva načina za rad s Bitrix24 CRM-om: „Jednostavni CRM“ i „Klasični CRM“ koji su dostupni u web verziji i u mobilnoj aplikaciji. „Jednostavni CRM“ verzija namijenjena je malim poduzećima koja nemaju velik broj potencijalnih prilika (engl. Leads) te ih nije potrebno pratiti u toj mjeri. Zbog toga praćenje potencijalnih prilika kao takvih nije potrebno u samoj strukturi i ne odgovara njihovim poslovnim procesima te je upravo ova verzija napravljena bez njih. To znači da svi mailovi, pozivi, zahtjevi i drugo, postaju odmah projekti (engl. Deals) i/ili kontakti.

S druge strane, „Klasični CRM“ verzija je namijenjena velikim i srednje velikim poduzećima gdje je potreba praćenja potencijalnih prilika, odnosno klijenata vrlo izražena. Sve potencijalne prilike u ovoj verziji su vidljive u modulu potencijalnih prilika u Bitrix24 CRM-u. Potencijalna prilika, tj. lead je CRM entitet koji sadrži informacije osobe ili poduzeća koje ima potencijal postati klijent, odnosno s kojim postoji potencijal da se zaključi posao (Bitrix24, 2023)

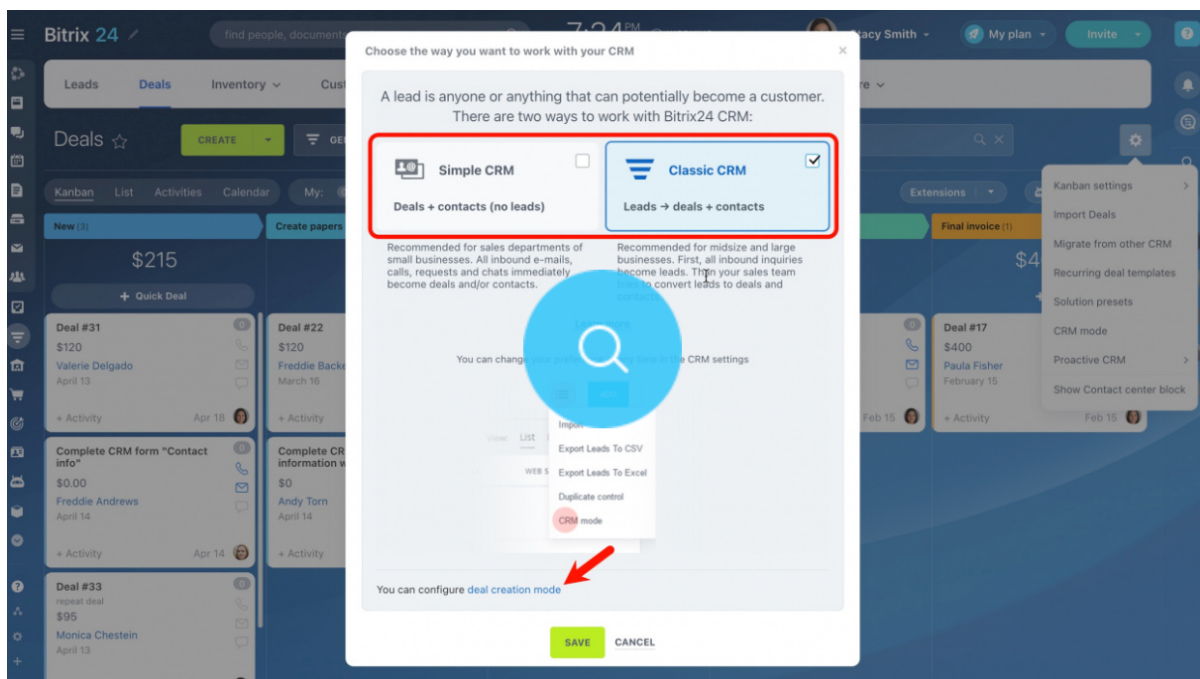
Nakon što je potencijalna prilika dodana u CRM, komunikacija s potencijalnim klijentom se nastavlja te se stvara kontakt u bazi kontakata (engl. Contacts). Osim kontakta, iz potencijalnih prilika može nastati i poduzeće u bazi poduzeća (engl. Companies), projekt (engl. Deal), ali i razne kombinacije pomoću kojih se na jedan klik iz potencijalne prilike može stvoriti više entiteta. Pretvaranjem potencijalnih prilika u projekte, podatke kao što su iznos ponude, prihvaćanje ponude, plaćanje, izračun profita nastavljate pratiti na projektima jer se radi već o dogovorenom poslu.

Prelazak s jednog načina rada na drugi je također moguć i to u bilo kojem trenutku. Prelazak se vrši na sljedeći način: CRM – Leads / Deals (ovisno u kojem ste načinu rada) – gumb za postavke – CRM mode – Simple CRM / Classic CRM. Prilikom prelaska na „Klasični CRM“ način rada, moguće je specificirati želite li da Bitrix24 kreira i poduzeća u bazi zajedno s projektima ili samo projekte, a možete odrediti i u koji pipeline ih smjestiti (detaljnije o pipeline-ima u nastavku rada).

Prilikom prelaska na „Jednostavni CRM“ način rada, sve potencijalne prilike (engl. Leads) će biti pretvorene u projekte (engl. Deals) i kontakte.

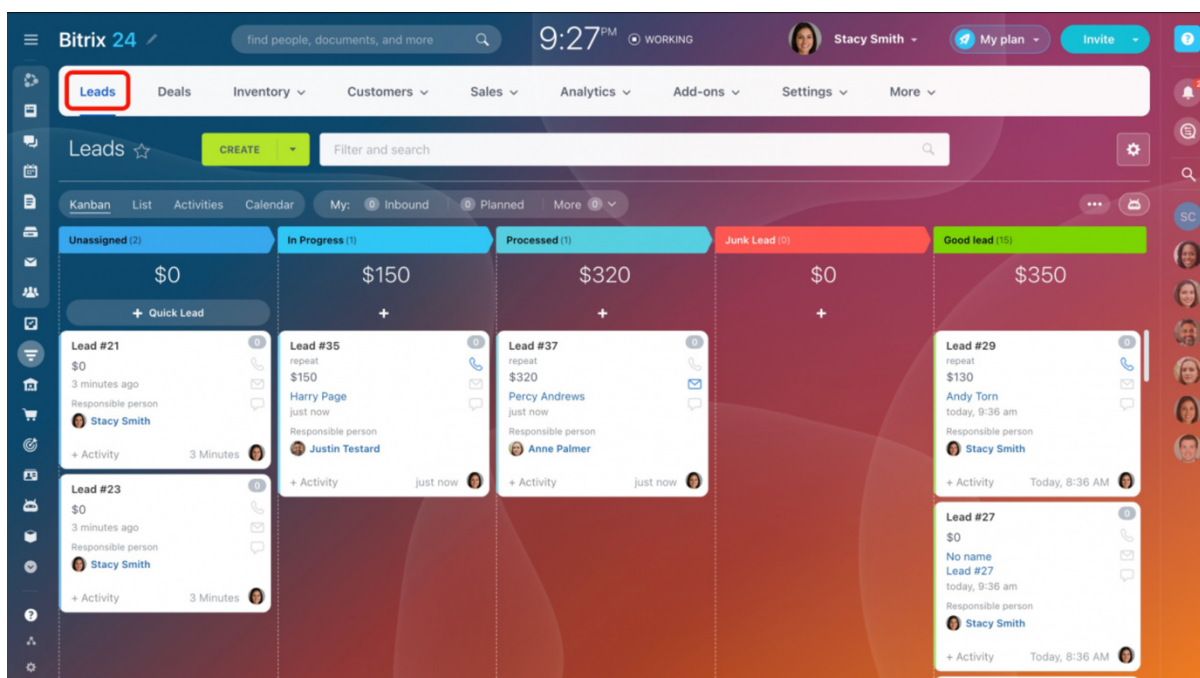


Slika 2: Prikaz postupka prelaska iz Jednostavnog / Klasičnog načina rada u Klasični / Jednostavni način



Slika 3: Prikaz postupka prelaska iz Jednostavnog / Klasičnog načina rada u Klasični / Jednostavni način

Pojam potencijalne prilike je objašnjen u prijašnjem odlomku, stoga će se ovdje detaljnije opisati struktura ovog entiteta te njegov način rada. Potencijalne prilike mogu u CRM pristizati na razne načine kao što su web forma poduzeća, telefonski poziv, mail, newsletter, a mogu se unositi i ručno, što predstavlja njezin izvor. Njihovim pristizanjem iz različitih izvora, odnosno javljanjem potencijalnih klijenata kroz različite kanale, prikazuju se u CRM-u automatizmom, u entiteu „Leads“. Pregled istih je moguć u kanban prikazu i lista prikazu. Kanban je alat za vizualizaciju tijeka rada te je posebno koristan i omiljen od strane korisnika jer daje jasan i organiziran pregled poslovanja na temelju čega se može vidjeti gdje je potrebno poboljšanje i bez analitika. On pruža pregled potencijalnih prilika po fazama u kojima se ona može nalaziti, a faze su definirane na temelju poslovnih procesa poduzeća. Kretanje unutar njega je moguće „drag&drop“ metodom. Svaka kartica predstavlja jednu potencijalnu priliku s njezinim najbitnijim informacijama kako bi korisnik mogao bez otvaranja istog znati o čemu se radi. Prikaz podataka na karticama je moguće postaviti od strane svakog zaposlenika te prilagoditi njegovim potrebama.



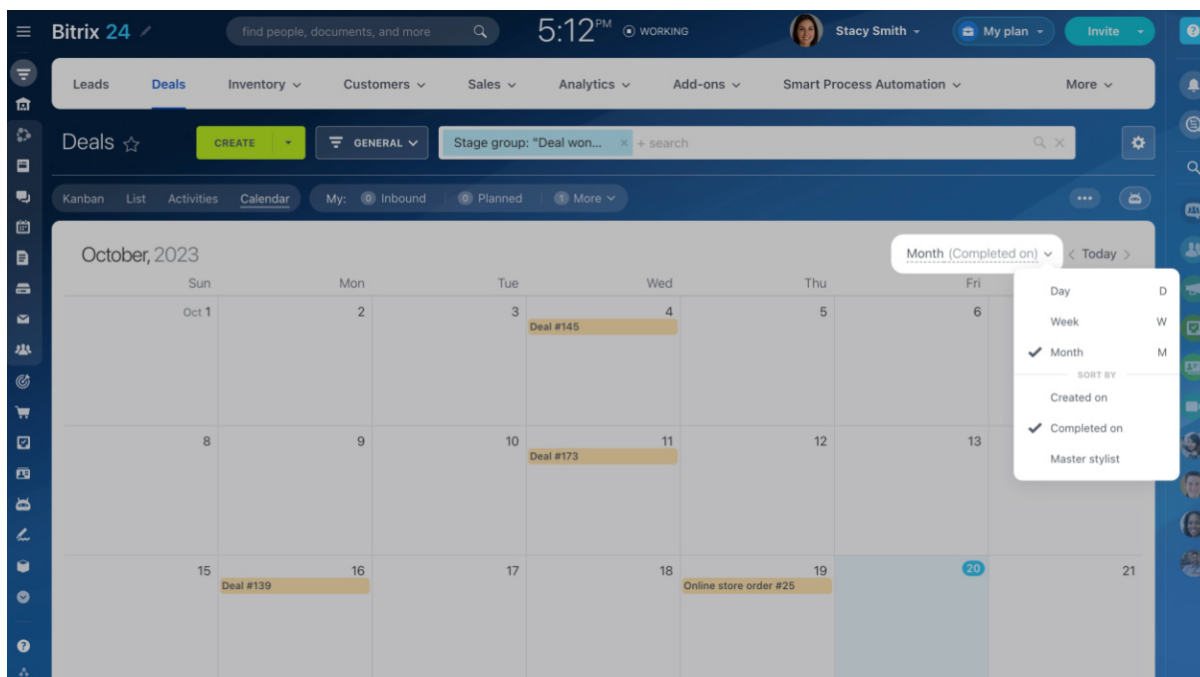
Slika 4: Kanban prikaz entiteta potencijalnih prilika (engl. Leads)

S druge strane, list pregled je tablični prikaz potencijalnih prilika, koji zapravo podsjeća na Excel tablicu. Također je prilagodljiv prikaz polja te je omogućeno sortiranje po svakom stupcu, odnosno polju otvorenom u Bitrix-u (Bitrix24Care, 2023).

Struktura podataka koji će se pratiti za ovaj entitet ovisi o poslovnim procesima poduzeća za koje se postavlja. Detaljnije o postavljanju polja i automatizacija za iste će biti objašnjeno na stvarnom primjeru u odlomku „Unaprjeđenje i automatizacija poslovnih procesa“. Unutar ovog entiteta moguć je i uvoz podataka iz Excel-a, ali i izvoz u Excel. Ovo se ponajviše koristi kada poduzeća imaju podatke o potencijalnim klijentima u Excel tablicama te kako bi izbjegli velike količine ručnog unošenja, radi se uvoz. Prije samog uvoza te tablice je potrebno pravilno strukturirati jer su većinom podaci dobiveni od klijenta nestrukturirani i kao takvi nemogući za uvoz.

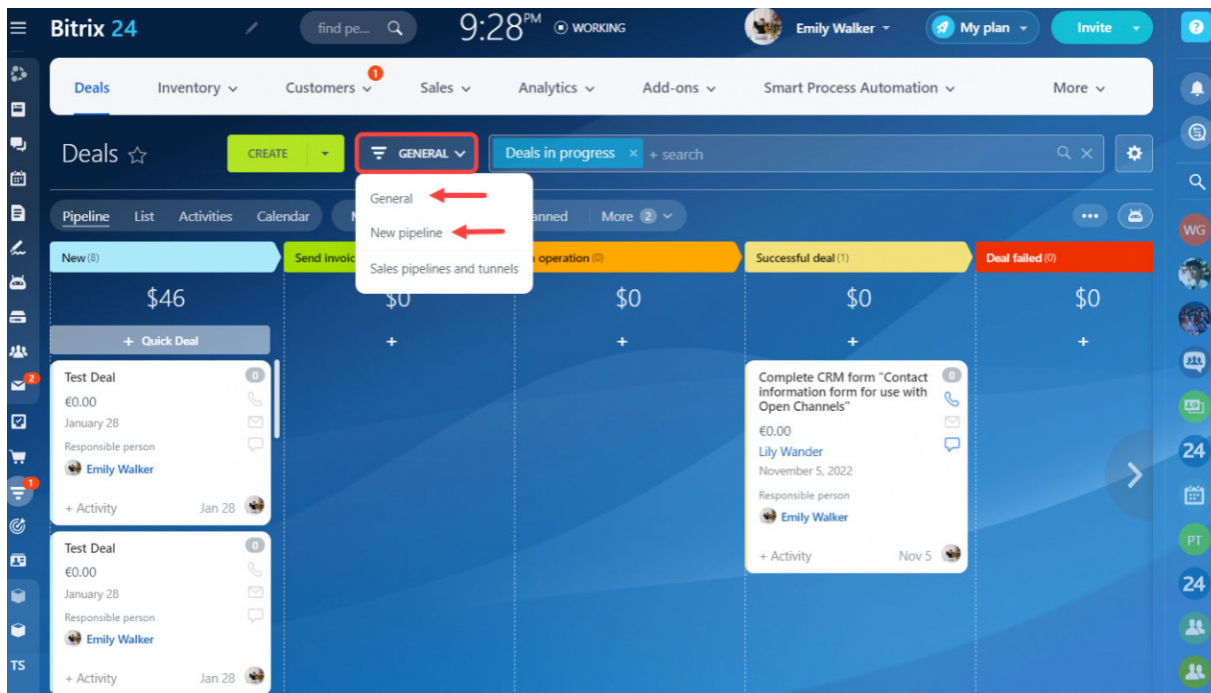
Sljedeći entitet su projekti (engl. Deals) čija je svrha praćenje životnog vijeka svakog projekta poduzeća te bolji uvid u poslovanje te proces prodaje, što će omogućiti bolju kontrolu te poboljšanje procesa, korisničkog zadovoljstva, ali u konačnici i profita (Bitrix24Care, 2023).

Kao i za potencijalne prilike, dostupan je kanban prikaz i prikaz projekata u listama, a mimo toga i kalendarski prikaz gdje su projekti prikazani po danu, tjednu ili mjesecu. Prikazuju se s obzirom na datumsko polje na tom entitetu koje odaberete. To može biti i sistemsko ili posebno kreirano polje tog tipa.



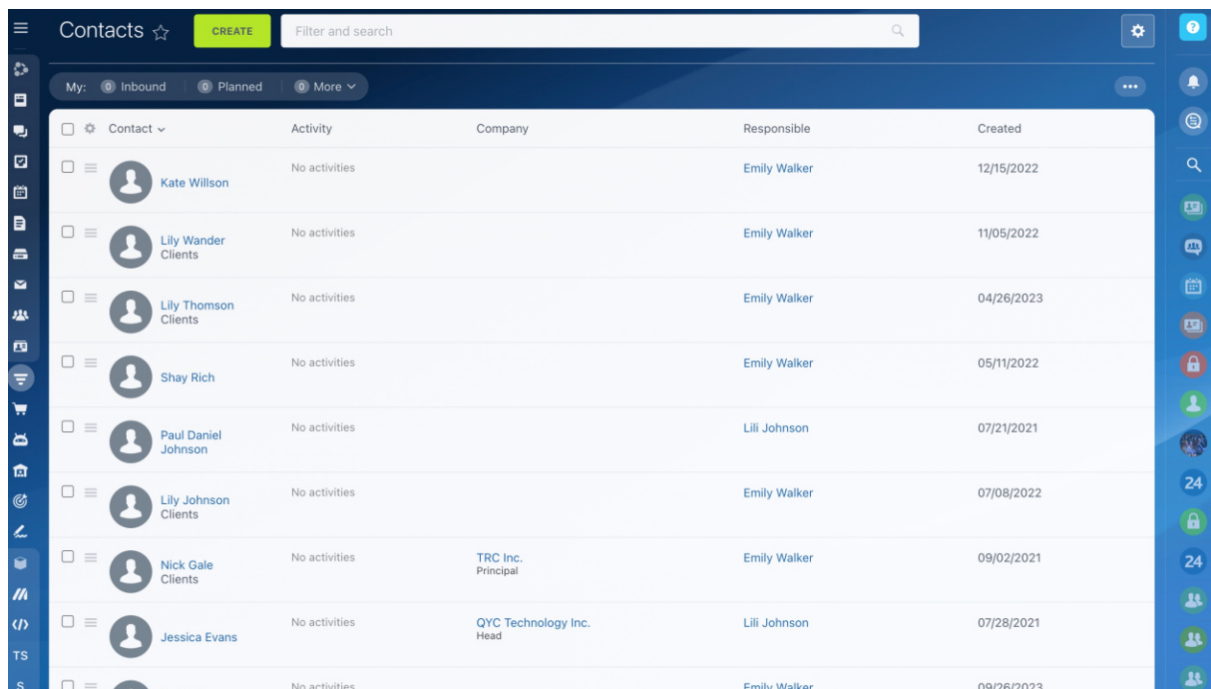
Slika 5: Pregled entiteta projekti (engl. Deals) u kalendarskom prikazu

Svaki projekt može proći kroz određena faze koje su definirane poslovnim procesima poduzeća, kao i struktura podataka koji se vode za njih. Većinom su to podaci vezani za prodajni proces kao što su podaci o proizvodu, usluzi, kupcu, odgovornim osobama, isporuci, itd. Osim što projekt može biti podijeljen u faze, može biti podijeljen i u pipeline. Pipeline je jedan dio projekta te ga je najbolje objasniti na primjeru (Bitrix24Care, 2023). Radi se o poduzeću koje pruža uslugu implementacije informacijskog sustava te konzultantske usluge. Odmah je vidljivo da su to dva zasebna procesa koja se mogu razgranati na još više njih. Recimo da kod tog poduzeća imamo prvo proces prodaje, proces implementacije te dodatnu prodaju (poznatu po engleskom nazivu „after sales“) i održavanje. Za svaki od tih procesa su potrebne različite informacije i potrebno je voditi različite podatke o njima u Bitrix24. Upravo u tom trenutku se koriste pipeline-i jer će se za proces prodaje definirati jedna struktura podataka koji se moraju bilježiti (primjerice kupac, usluga, cijena, datum potpisivanja ponude), dok će se za proces implementacije definirati druga struktura podataka (primjerice rok isporuke, vrsta usluga, narudžbenica, isporuka, edukacija). Za svaki pipeline, osim posebne strukture podataka koji se prate, mogu se definirati i različite faze kroz koje projekt treba prolaziti.



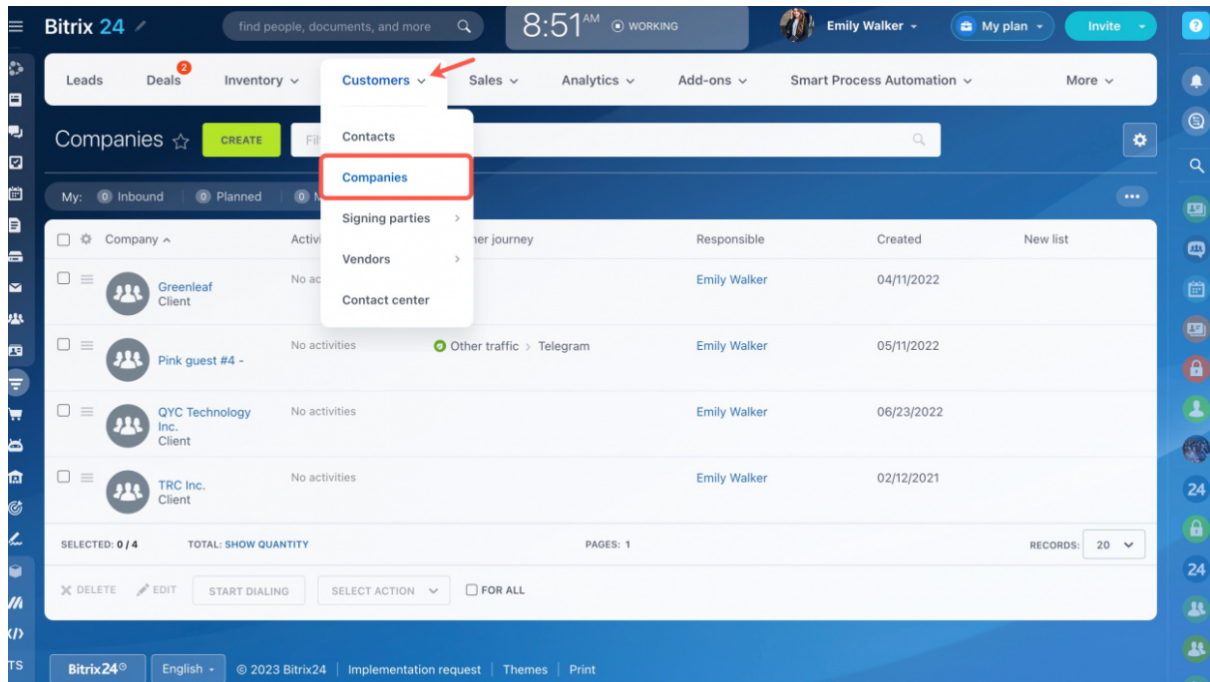
Slika 6: Prikaz pipeline-a projekata

Baze klijenata se unutar ove platforme dijele na dva entiteta, kontakte i poduzeća. Kontakti su entitet koji je najlakše opisati kao telefonski imenik jer sadrži popis kontakt osoba s kojima poduzeće komunicira te njihove informacije kao što su ime i prezime, mail, broj telefona te poduzeće kojem pripadaju. Svaki kontakt je povezan s poduzećem koje se nalazi u entitetu poduzeća (engl. Companies). Kako bi se olakšala digitalizacija i transformacija poslovanja, u sklopu ovog entiteta je također omogućen uvoz podataka koji se koristi jako često. Većinom zaposlenici zapisuju kontakte u svoje bilješke, Excel tablice ili slično te to ne žele raditi ponovno. Razlog je velika količina podataka na koju se gubi puno vremena ako se ide ponovno manualno unositi. Zbog toga se uvijek ide sa strukturiranjem podataka u Excel tablice te uvoz u Bitrix24 pomoću njih. Osim uvoza, moguće je napraviti i izvoz u Excel tablicu (Bitrix24Care, 2023). Svi se kontakti mogu pretraživati uz pomoć filtera u kojem se mogu odrediti točno podaci po kojima se želi pretraživati.



Slika 7: Prikaz entiteta kontakti (engl. Contacts)

Poduzeća (engl. Companies) je entitet isti kao i kontakti, samo što prikazuje poduzeća s kojima se posluje te sve informacije o njima. Svako poduzeće na sebi ima povezane kontakte iz entiteta kontakti te ih je zbog uštede vremena moguće dodati i kroz ovaj entitet u jednom kliku. Kao i prethodno opisano, uvoz i izvoz je također moguć, kao i filter (Bitrix24Care, 2023).



Slika 8: Prikaz entiteta poduzeća (engl. Companies)

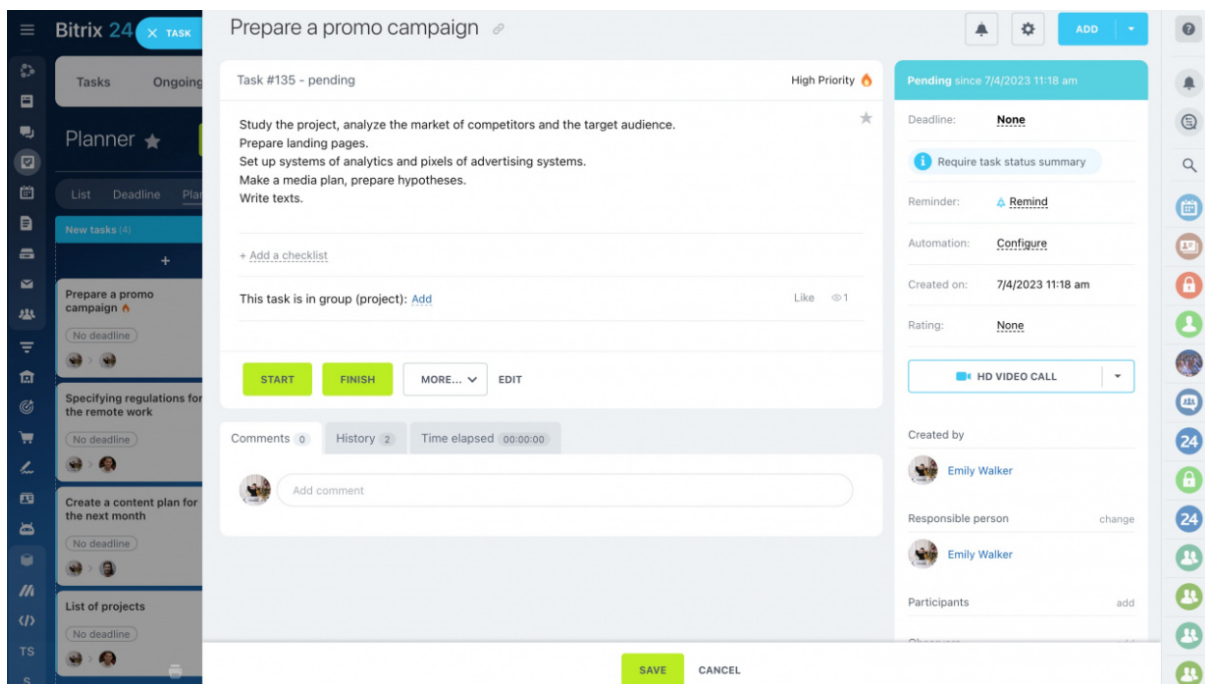
Modul „Zadaci i projekti“ se koristi za organizaciju poslovanja na temelju zadataka koji se mogu dodijeliti pojedincima ili timovima unutar poduzeća. Koriste se za praćenje i upravljanje različitim zadacima, a platforma pruža i niz alata za organizaciju, suradnju i praćenje napretka istih. Cilj zadataka je pomoći zaposleniku organizirati i odrediti prioritete svojih poslovnih obveza i njegovo korištenje je prilagođeno za sve u poduzeću, bez obzira na kojoj se poziciji nalaze.

Postoji mogućnost kreiranja zadataka i podzadataka. Podzadaci se kreiraju kada je zadatak kompleksan te ga je potrebno podijeliti na više manjih (podzadataka). Primjerice zadatak je omogućiti kreiranje radnog naloga iz projekta na gumb. Podzadaci ovdje bi bili: napisati programski kod funkcionalnosti, testirati funkcionalnost, pustiti funkcionalnost u produkciju.

U okviru svakog zadatka postoje 4 uloge: odgovorna osoba, promatrači i sudionici te kreator. Odgovorna osoba može biti samo jedna po zadatku i u slučaju da ih označite više prilikom kreiranja istoga, stvorit će se posebni zadatak za svaku odabranu odgovornu osobu. Uloga odgovorne osobe je čitanje opisa, dodavanje podsjetnika i postavljanje statusa zadatka (u procesu izvršavanja, izvršen, nije izvršen). Promatrači i sudionici pomažu odgovornoj osobi sa zadatkom, dok je kreator osoba koja je kreirala zadatak te ona može provjeriti status zadatka, po potrebi ga poslati na reviziju i procijeniti njegovu kvalitetu (Bitrix24Care, 2023). Ostale mogućnosti unutar zadataka su: podsjetnici, spisak, praćenje vremena izvršenja zadataka, sažetak rada na zadatku, oznake te predlošci zadataka.

Osim navedenog, zadaci se mogu povezati s CRM-om, što znači da se mogu vezati na bilo koji entitet, ali i kreirati direktno iz njih što predstavlja značajnu uštedu vremena jer korisnik ne mora tražiti gdje se zadaci nalaze i otvarati ga u tom dijelu, nego jednostavno otvori željeni entitet i na klik kreira zadatak iz njega, koji je odmah i povezan na taj entitet. Pregled zadataka je moguć u obliku liste, s obzirom na rok izvršenja, u obliku planera, kanbana te u obliku Gantt dijagrama te svaki zaposlenik odabire proizvoljno koji želi koristiti.

Projekti predstavljaju veće organizacijske jedinice koje okupljaju različite zadatke, aktivnosti i resurse kako bi se postigli određeni ciljevi (Bitrix24Care, 2023). U okviru njih je praktično pratiti nekolicinu sličnih zadataka s različitim odgovornim osobama jer se tako dobije cjelokupna slika projekta i bolja preglednost rada na njemu.



Slika 9: Prikaz zadataka unutar platforme

Još jedna mogućnost unutar platforme, koja se već spominjala je kolaboracija. Pod pojmom kolaboracije unutar Bitrix24 platforme se misli na internu i eksternu komunikaciju zaposlenika i klijenata. Unutar Bitrix-a zaposlenici mogu komunicirati putem Chat-a, zadataka, radnih grupa, zida aktivnosti, događaja u kalendaru, video konferencija i mnogih drugih alata. Osim toga, moguće je i direktno komunicirati s klijentima kroz sučelja zadataka, entiteta (Leads, Deals, Contacts, Companies), video konferencije, chat-a te mail-a. Komunikacija s klijentima direktno kroz entitete platforme dovodi do uštede vremena kod pronalaženja kontakta koji je povezan primjerice s projektom kako bi se poslala jedna obavijest. Velika je prednost i što ta komunikacija ostaje zapisana na entitetu te se može pratiti njezina povijest, što može biti od velike pomoći kada se primjerice klijent žali da ga niste pravovremeno informirali o određenoj promjeni, a uz pomoću ovoga jednostavno se pronalazi komunikacija koja se vodila oko određene problematike. Ovo Bitrix24 čini pogodnom platformom za unapređenje suradnje

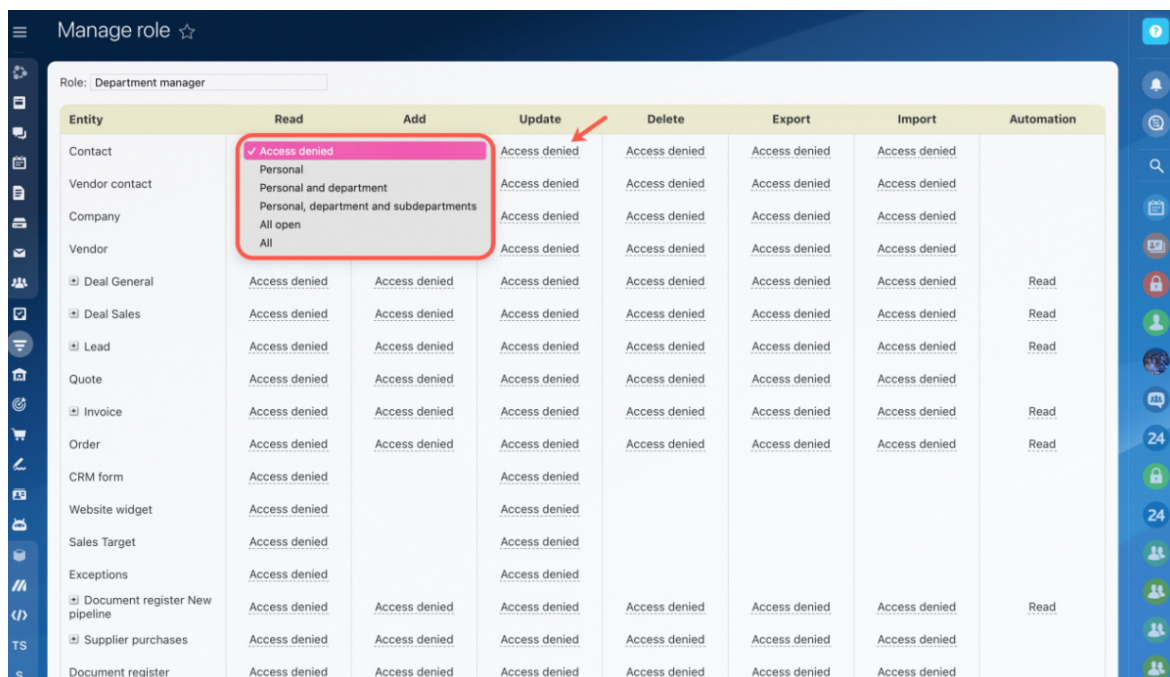
unutar organizacije, potičući transparentnost, brzu razmjenu informacija i efikasno zajedničko radno okruženje.

3.4 Prava i ograničenja

Unutar svakog poduzeća postoje ograničenja pristupa određenim poslovnim procesima poduzeća, odnosno podacima koji se prikupljaju i bilježe u okviru njih. Zbog toga je vrlo bitno definirati i unutar ove platforme tko smije vidjeti što. Kako bi se uloge zaposlenika i njihova prava mogla odrediti, prvotno se mora definirati organizacijska struktura te unijeti u Bitrix24. Nakon što je to odrađeno, može se početi s definiranjem rola te grupiranju zaposlenika za pojedinu rolu.

Prava pristupa unutar CRM se mogu pronaći unutar postavki CRM-a gdje se definiraju role za pojedine uloge zaposlenika. Obično su to sljedeće uloge: administrator sustava, voditelj prodaje, studenti, zaposlenici, računovodstvo. Uloge se razlikuju kod svakog poduzeća s obzirom na poslovne procese koje imaju te pozicije koje su definirane u sklopu njih. Kod dodjeljivanja rola, moguće ih je dodijeliti pojedinačno zaposlenicima ili cijelom departmentu.

Definiranje prava unutar jedne role je moguće za sljedeće aktivnosti na entitetima: čitanje podataka, dodavanje podataka, ažuriranje podataka, brisanje podataka, uvoz i izvoz podataka te automatizacije. Za svaku od tih aktivnosti, prava se mogu odrediti na sljedećim razinama: pristup odbijen, osobno, osobno i u okviru odjela u kojem se zaposlenik nalazi, osobno, odjel i pododjel u kojem se zaposlenik nalazi te pristup svemu (Bitrix24Care, 2023). Pristup odbijen označava nemogućnost pristupa cijelom entitetu, osobno označava mogućnost pregleda samo svojih entiteta (koji su kreirani od strane zaposlenika te onih na kojima on sudjeluje), odjel i pododjel označavaju pristup entitetima koji se nalaze unutar cijelog odjela kojem zaposlenik pripada, dok pristup svemu označava pregled svih entiteta svih zaposlenika poduzeća.



Slika 10: Podešavanje prava i ograničenja unutar Bitrix24 platforme

3.5 Integracija s ostalim informacijskim sustavima

S pomoću „On-premise“ Bitrix24 moguće je napraviti integraciju s raznim informacijskim sustavima. Primjerice moguće je integrirati ticketing sustav kao što je „Freshdesk“, integrirati bilo koji računovodstveni sustav (engl. Enterprise resource planning – ERP) kao što su „E-računi“, „Pantheon“, „Apross“ ili pak napraviti integraciju s dostavljačkim službama kao što su „DPD“ i „GLS“. Kako bi ovo bilo moguće, potrebno je imati pristup API-ju sustava s kojim se želi integrirati. API je kratica za aplikacijsko programsko sučelje. To je skup programskih kodova koji omogućuju prijenos podataka između softvera. Također navodi uvjete razmjene podataka (Sameer, 2022).

Svaki softver s određenom funkcijom naziva se aplikacija kada se govori o API-ima. API sučelje se može usporediti s ugovorom o usluzi između dva programa. Jedan program traži uslugu, a drugi odgovara traženom uslugom. API-ji mogu automatski ažurirati podatke između dvije aplikacije. Na ovaj se način pozivaju aplikacije koje šalju zahtjeve (klijenti), a pozivaju se aplikacije koje odgovaraju (poslužitelji). Klijent koristi API za komunikaciju s poslužiteljem kada je potreban resurs te se takav način razmjene podataka naziva API poziv.

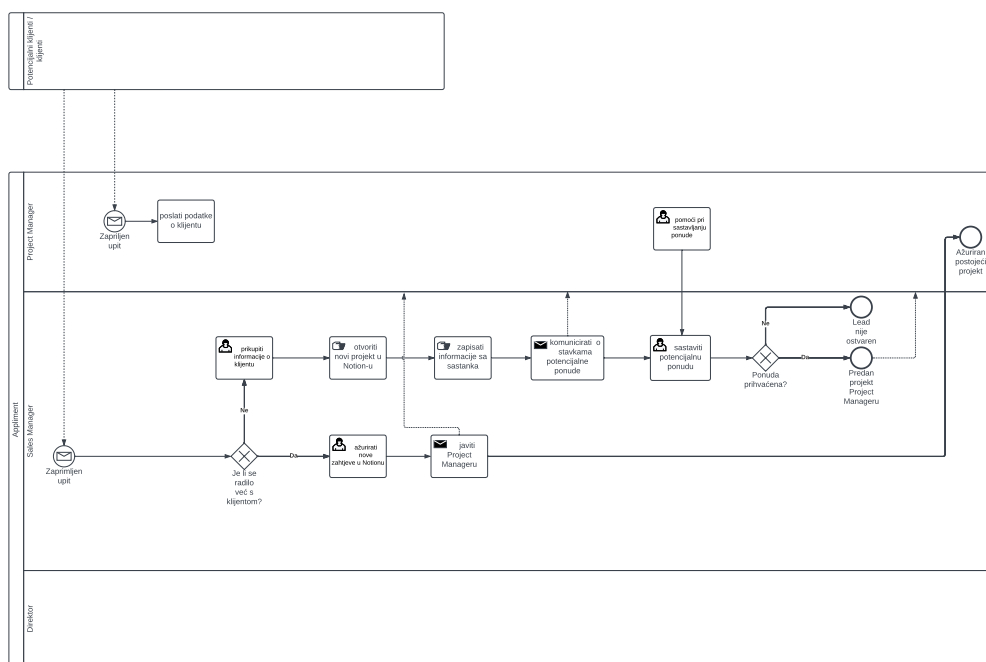
Naime, svaki poslužitelj pruža API dokumentaciju svojim klijentima, koja ističe API operacije kao što su zahtjevi za podacima, učinkovita upotreba, integracija i izmjene za prilagodbu zahtjeva prema zahtjevima podataka. U nastavku slijedi objašnjenje općeg postupka za bilo koji API poziv. Prvotno klijent šalje zahtjev poslužitelju, pri čemu ga oblikuje prema API dokumentaciji tako da ga poslužitelj može razumjeti. Poslužitelj prima zahtjev, provjerava identitet klijenta i potvrđuje da je klijent ovlašten za slanje tog zahtjeva. Nakon toga poslužitelj interno okreće zahtjev i dohvaća tražene podatke. Kada su podaci dohvaćeni, klijent prima odgovor od poslužitelja koji mu pokazuje je li zahtjev bio uspješan ili ne zajedno s traženim informacijama. Ovisno o tome kako programeri dizajniraju API-je, pojedivosti o zahtjevu i odgovoru za API mogu se malo razlikovati (Sameer, 2022).

4 Unaprjeđenje i automatizacija poslovnih procesa

Unaprjeđenje i automatizacija poslovnih procesa će se prikazati na primjeru studije slučaja poduzeća Appliment d.o.o. koje se bavi optimizacijom poslovnih procesa i implementacijom platforme Bitrix24 te konzaltingom. Ova studija slučaja je izvor vlastitog istraživanja, koje se provelo 1.11.2023. te je bilo temeljeno na individualnom intervjuu. Njegovi sudionici su bili direktor poduzeća, Alen Šimunic i Katarina Popović. Intervju se proveo uživo s unaprijed pripremljenim pitanjima postavljenih od strane Katarine Popović, dok se koristila i kombinacija sa spontanim pitanjima. Kroz sam intervju se otvorilo više pitanja no što je bilo očekivano jer su se istovremeno modelirali BPMN dijagrami (prikazani u daljnjem tekstu). Kao rezultat intervjuja dobiveni su AS-IS modeli potencijalnih prilika i projekata, koji će biti objašnjeni u nastavku. Radi se o poslovnim procesima prodaje i implementacije platforme klijentima. Unutar poslovnih procesa prodaje će biti prikazan proces zaprimanja potencijalnih prilika i rada na njima te poslovni procesi vezani za praćenje projekata koji su rezultat potencijalnih prilika ili postojećih projekata. Projekti se prate u okviru procesa implementacije platforme u okviru SPA entiteta (engl. Smart Business Processes).

4.1 Identifikacija i analiza poslovnih procesa

Na primjeru Appliment d.o.o. poduzeća identificirat će se i analizirati tri ključna poslovna procesa: praćenje i rad s potencijalnim prilikama, praćenje i rad s projektima te praćenje razvoja projekata, odnosno implementacije platforme. U nastavku se nalazi prikaz poslovnog procesa modeliran pomoću Lucidchart-a.



Slika 11: Prikaz AS-IS modela poslovnog procesa menadžmenta potencijalnih prilika promatranog poduzeća

Na slici se nalazi prikaz AS-IS modela poslovnog procesa menadžmenta potencijalnih prilika promatranog poduzeća te on predstavlja detaljan pregled trenutnog stanja procesa, kulture i sposobnosti poduzeća (Sameer, 2022). U razgovoru s direktorom poduzeća dobivene su informacije o trenutnom stanju poslovnog procesa iz kojeg je nastao ovaj BPMN dijagram.

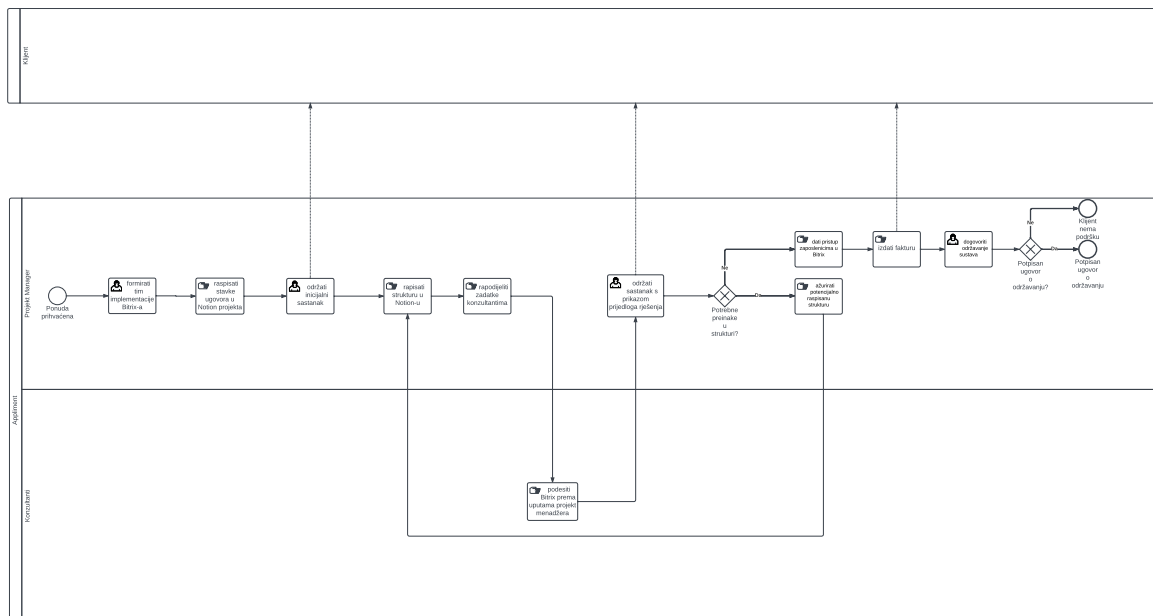
Proces započinje zaprimanjem upita koje može imati različite izvore: upit zaprimljen pozivom, upit zaprimljen putem posrednika, upit zaprimljen putem partnera i preporuka. Sve upite

trenutno zaprimaju direktor i menadžer prodaje, koji iste unose u Notion gdje vode njihove bilješke u okviru novootvorenog projekta za potencijalnog klijenta. Nakon što je prikupljeno dovoljno informacija za sastavljanje ponude, kreće se u sastavljanje iste od strane menadžera prodaje. Pri sastavljanju ponude, menadžer prodaje traži pomoć projekt menadžera zbog njegovog iskustva u implementacijama Birix24 platforme. Kada je ponuda sastavljena, ona se od strane menadžera prodaje šalje klijentu čiji se pristanak potom čeka. Ako ponuda nije prihvaćena, na projektu u Notion-u se bilježi razlog neprihvatanja te bilježi zatvaranje istog. S druge strane, ako je ponuda prihvaćena, kreće se u realizaciju te se projekt predaje sa svim prikupljenim informacijama projekt menadžeru. Opisana situacija je vrijedila za one klijente s kojima se do sad nije radilo.

Postoji mogućnost i da se javlja postojeći klijent s novom idejom te da poduzeće ima potencijalnu priliku s postojećim klijentom iz baze. U tom slučaju se ažuriraju zahtjevi na projektu u Notion-u te se obavještava projekt menadžer tog projekta. Tu životni vijek potencijalne prilike završava jer projekt menadžer preuzima brigu u okviru već postojeće implementacije.

Glavne poteškoće u ovom dijelu su: velike količine upita koje dolaze iz različitih izvora te koje je potrebno manualno unositi od strane vodećih osoba poduzeća (što uzima puno vremena koje može biti utrošeno na razvoj poduzeća), prikupljanje informacija od potencijalnog klijenta je dugotrajno i problematično jer ne postoji strukturirani set inicijalnih pitanja koji bi pomogao odrediti opseg potencijalnog projekta, nepregledno praćenje velike količine potencijalnih prilika i njihovih potencijalnih vrijednosti te kreiranje ponude u Wordu uzima puno vremena.

U nastavku slijedi prikaz AS-IS modela poslovnog procesa projekt menadžmenta promatranog poduzeća. U razgovoru s direktorom poduzeća dobivene su informacije o trenutnom stanju poslovnog procesa iz kojeg je nastao ovaj BPMN dijagram.



Slika 12: Prikaz AS-IS modela poslovnog procesa projekt menadžmenta promatranog poduzeća

Na osnovu komunikacije s direktorom, zaključeno je da se nakon zaključivanja potencijalne prilike kao uspješne, odnosno nakon prihvaćanja ponude definira projekt, nakon čega se kreće u realizaciju koju vodi projekt menadžer. Na početku projekta, projekt menadžer formira svoj

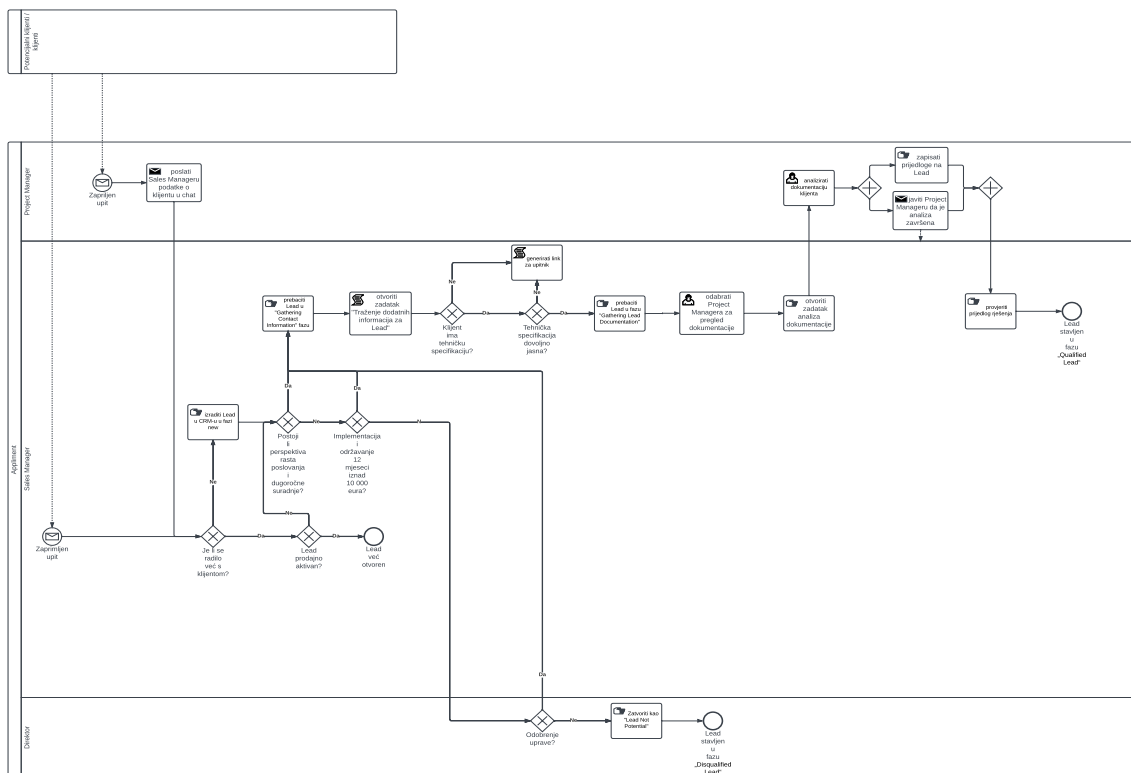
projektni tim te raspisuje stavke ugovora u Notion projekta. Nakon definiranih uloga i raspisanih stavki ponude u Notion-u, organizira se inicijalni sastanak s klijentom. Po njegovom završetku, projekt menadžer raspisuje inicijalni prijedlog strukture koja će se implementirati u Bitrix24 te raspodjeljuje zadatke po konzultantima, koji potom prema dobivenim uputama podešavaju Bitrix24 prema raspisanoj strukturi. Kada su konzultanti dovršili zadatke, projekt menadžer dogovara ponovno sastanak s klijentom gdje mu prikazuje potencijalno rješenje, nakon čega od klijenta dobiva odobrenje za isto ili zahtjeve za preinakom. Ako je klijent zahtijevao preinake, projekt menadžer ažurira inicijalno raspisanu strukturu u Notion-u te ponovno nastavlja proces (raspodjela zadataka konzultantima, realizacija istih od strane konzultanata, ponovni sastanak s klijentom).

S druge strane, ako je inicijalna struktura prihvaćena od strane klijenta te nije potrebno raditi preinake, zaposlenicima se otvaraju korisnički računi u Bitrix24 platformi i šalju pristupni podaci. Nakon što su pristupni podaci poslani, izdaje se faktura te se dogovora održavanje s klijentom. Ako je klijent za održavanje, potpisuje ugovor o održavanju, dok ako nije klijent, ostaje bez konzultantske podrške.

Glavne poteškoće u ovom dijelu su: praćenje razvoja projekta te razine implementacije, praćenje interne komunikacije, ali i s klijentom, raspodjela odgovornosti po projektu te praćenje zadataka po projektu.

4.2 Redizajn poslovnih procesa

Nakon detaljne analize poslovnog procesa te informacija dobivenih od direktora poduzeća, modeliran je novi BPMN dijagram koji prikazuje TO-BE model poduzeća uz primjenu Bitrix24 platforme.



Slika 13: Prikaz TO-BE modela poslovnog procesa menadžmenta potencijalnih prilika promatranog poduzeća

Prije nego što se objasni modelirani BPMN dijagram, bitno je naglasiti koje su faze potencijalne prilike proizašle iz analize poslovnog procesa. Na temelju dobivenih informacija, zaključeno da potencijalna prilika u procesu može proći kroz sljedeće faze: novo (engl. New), prikupljanje informacija kontakata (engl. Gathering Contact Information), prikupljanje informacija potencijalne prilike (engl. Gathering Lead Documentation), u kontaktu (engl. In Contact) te dvije završne faze: izgubljena potencijalna prilika (engl. Disqualified Lead) i prihvaćena potencijalna prilika (engl. Qualified Lead). Osim toga, želja je poduzeća da je cijeli Bitrix24 na engleskom jeziku te je stoga cijela struktura postavljena na engleskom.

Odmah prilikom raspisa procesa, jasno je da generiranje ponude ne bi trebalo ići iz potencijalne prilike jer ona kao takva predstavlja potencijalnu priliku, a čim se šalje ponuda radi se o punom većem opsegu informacija koje je potrebno prikupiti i koje su struktura projekta (projekta čiju realizaciju vodi projekt menadžer). Stoga, ponuda treba biti dio projekata te ju je potrebno izuzeti iz ove strukture. No, krenimo od početka te od pristizanja potencijalnih prilika.

Koristeći Bitrix24 svaki novi pristigli upit će se otvarati kao nova potencijalna prilika u fazi „Novo“ (engl. New) s popunjenim potrebnim informacijama te će to biti napravljeno od strane menadžera prodaje, koji se ujedno postavlja i kao odgovorna osoba te potencijalne prilike. Odgovorna osoba se dodjeljuje automatizmom s obzirom na to koji korisnik Bitrix24 je kreirao

potencijalnu priliku. Postoji i situacija da upit zaprimi projekt menadžer, čija je dužnost potom proslijediti upit i sve informacije koje je dobio menadžeru prodaje te njemu predati upravljanje tom potencijalnom prilikom.

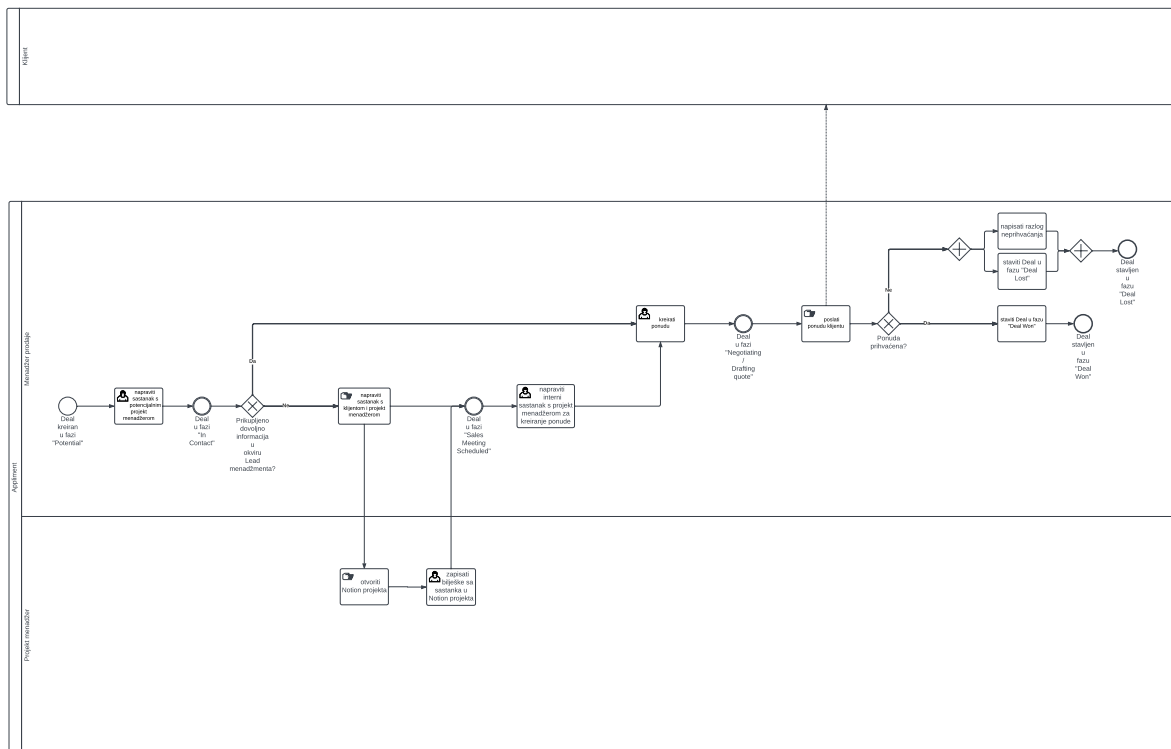
Nakon zaprimanja upita i otvaranja potencijalne prilike, odgovorna osoba provjerava je li se s tim klijentom već radilo. Ukoliko se radilo, provjerava se je li potencijalna prilika prodajno aktivna te ako je, tu proces završava, a ako nije gleda se postoji li perspektiva rasta poslovanja i dugoročne suradnje.

Druga mogućnost je da se nije radilo s tim klijentom. Tada odgovorna osoba kreira potencijalnu priliku u fazi „Novo“ (engl. New) nakon čega se provjerava postoji li perspektiva rasta poslovanja i dugoročne suradnje. Tu su ponovno moguća dva ishoda, perspektiva postoji i ne postoji. Ako perspektiva rasta poslovanja i dugoročne suradnje ne postoji, potrebno je provjeriti hoće li implementacija i održavanje Bitrix24 platforme 12 mjeseci, biti iznad 10 000 eura. Ako ne, potrebno je odobrenje uprave za nastavak komunikacije. U slučaju da uprava odbije nastavak komunikacije, potencijalna prilika se zatvara kao „izgubljena potencijalna prilika“ (engl. Disqualified Lead), a u slučaju odobravanja potencijalne prilike, ona se od strane odgovorne osobe, postavlja u fazu „prikupljanje informacija kontakta“ (engl. Gathering Contact Information). S druge strane, ako se zaključi da će implementacija i održavanje Bitrix24 platforme 12 mjeseci biti iznad 10 000 eura, potencijalna prilika se također stavlja u fazu „prikupljanje informacija kontakta“ (engl. Gathering Contact Information).

Ako perspektiva rasta poslovanja i dugoročne suradnje postoji, odgovorna osoba potencijalnu priliku postavlja u fazu „prikupljanje informacija kontakta“ (engl. Gathering Contact Information) te se istoj automatizmom kreira zadatak s nazivom „traženje dodatnih informacija za potencijalnu priliku“ s vremenskim rokom izvršenja 5 dana. Nakon završetka zadatka, provjerava se je li zaprimljena tehnička specifikacija od strane klijenta. Ukoliko nije, potrebno je generirati poveznicu za upitnik u kojem će se ispuniti potrebne informacije. Na ovaj način rješava se problem mukotrpnog i dugotrajnog prikupljanja informacija od strane menadžera prodaje jer klijent sam odgovara na postavljena pitanja koja su odmah dostupna menadžeru prodaje te ih on samo slanjem poveznice može proslijediti potencijalnom projekt menadžeru. Ovime se strukturirao način prikupljanja informacija. U situaciji da se tehnička specifikacija već zaprimila u okviru zadatka „Traženje dodatnih informacija za potencijalnu priliku“, provjerava se je li ista dovoljno jasna. Ukoliko nije, generira se poveznica s upitnikom, a ukoliko je, potencijalna prilika se prebacuje u fazu „prikupljanje podataka o potencijalnoj prilici“ (engl. Gathering Lead Documentation), nakon čega menadžer prodaje odabire projekt menadžera koji će mu pomoći u pregledu dokumentacije te istovremeno otvara zadatak istome. Nakon analize dokumentacije, projekt menadžer zapisuje prijedloge rješenja na potencijalnu priliku i javlja menadžeru prodaje da je analiza dovršena. Nakon pregleda analize, projekt menadžer stavlja potencijalnu priliku u završnu fazu „prihvaćena potencijalna prilika“ (engl. Qualified Lead) nakon čega se automatizmom kreira projekt (engl. Deal) u pipeline-u prodaje.

S obzirom na prikupljene informacije iz komunikacije s direktorom poduzeća, modelirani AS-IS proces za projekt menadžment je kompliciraniji od prikazanog te zahtjeva podjelu cijelog entiteta u „dijelove“, odnosno pipeline. Pipeline-i u strukturi Bitrix24 platforme će biti prodaja (engl. Sales) i projekti (engl. Projects) koji će se međusobno povezivati.

Nakon što je potencijalna prilika stavljena u završnu fazu „prihvaćena potencijala prilika“ (engl. Qualified Lead), kreira se projekt u pipeline-u prodaja te je u nastavku prvotno prikazan TO-BE model procesa prodaje.



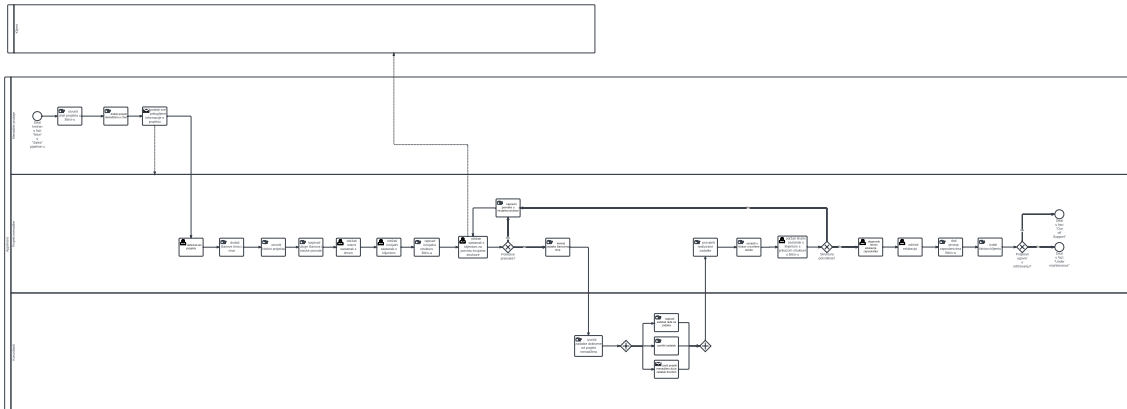
Slika 14: Prikaz TO-BE modela poslovnog procesa prodaje u sklopu entiteta "Projekti"

Na temelju prikupljenih informacija, definirane su sljedeće faze kroz koje jedan prodajni projekt (engl. Deal) može proći: potencijalno (engl. Potential), u kontaktu (engl. In Contact), dogovoren prodajni sastanak (engl. Sales Meeting Scheduled), pregovori / pripremanje ponude (engl. Negotiation / Drafting quote) te dvije završne faze: ostvaren projekt (engl. Deal won) i izgubljen projekt (engl. Deal lost).

Nakon što je kreiran projekt u fazi potencijalno (engl. Potential), menadžer prodaje organizira sastanak s potencijalnim projekt menadžerom projekta kako bi dobio informacije što je sve izvedivo u sklopu tog klijenta. Menadžer prodaje je i dalje u kontaktu s klijentom te postavlja projekt u fazu u kontaktu (engl. In Contact). Nakon održanog sastanka s projekt menadžerom se treba vidjeti jesu li prikupljene informacije iz menadžmenta potencijalnih prilika dovoljne. Ako nisu, potrebno je napraviti još jedan sastanak s klijentom i potencijalnim projekt menadžerom, pri čemu projekt menadžer otvara Notion projekta te zapisuje bilješke sastanka unutar njega. U trenutku dogovaranja termina tog sastanka, menadžer prodaje projekt stavlja u fazu dogovoren prodajni sastanak (engl. Sales Meeting Scheduled). Nakon održanog sastanka te zapisanih bilješki u Notion, menadžer prodaje organizira interni sastanak s projekt menadžerom na kojem se pomaže pri definiranju stavki ponude. Po završetku sastanka, menadžer prodaje kreira ponudu te ju šalje klijentu. Ponuda se također kreira i ako je prikupljeno dovoljno informacija u okviru menadžmenta potencijalnih prilika jer tada nema potrebe za organizacijom ponovnog sastanka. Nakon slanja ponude, klijent ju prihvaća ili odbija.

U slučaju odbijanja ponude, menadžer prodaje treba napisati razlog neprihvatanja i staviti projekt u završnu fazu ostvaren projekt (engl. Deal won), dok u slučaju prihvatanja menadžer prodaje treba staviti Deal u završnu fazu izgubljen projekt (engl. Deal lost).

Stavljanje prodajnih projekata u završnu fazu, automatizmom se kreira projekt u pipeline-u „Projects“ u fazi novo (engl. New). Prikaz TO-BE modela tog procesa se nalazi u nastavku.



Slika 15: Prikaz TO-BE modela poslovnog procesa realizacije projekata u okviru entiteta "Projekti"

Faze kroz koje jedan projekt može proći unutar ovog poslovnog procesa su: novo (engl. New), čekanje implementacije (engl. Waiting for Implementation), implementacija (engl. Under Implementation), edukacija (engl. Education), račun poslan (engl. Invoiced), održavanje (engl. Under Maintenance) te dvije završne faze: projekt izgubljen (engl. Project Lost) i projekt ostvaren (engl. Project Won).

Nakon zatvaranja prodajnog projekta, automatizmom se kreira projekt u pipeline-u projekti (engl. Projects) u fazi novo (engl. New). Sljedeći korak je otvaranje chat-a u Bitrix24 od strane menadžera prodaje, koji će u isti dodati odabranog projekt menadžera te mu u chat poslati sve do sad prikupljene informacije o projektu.

Projekt menadžer preuzima projekt od menadžera prodaje te sastavlja svoj projektni tim čije članove dodaje u chat. Nakon što je oformljen projektni tim, otvara se projekt u Notion-u, ako već nije otvoren u okviru menadžmenta potencijalnih prilika te se unutar njega raspisuju uloge članova i stavke potpisane u ponudi. Kada je sve pripremljeno, projektni menadžer održava interni sastanak s timom gdje predstavljaju ulogu svakog člana unutar projekta. Nakon internog, odmah se dogovara sastanak s klijentom gdje se nastoji razumjeti cijelo poslovanje klijenta na temelju čega se raspisuje potencijalna struktura od strane projekt menadžera. Nakon raspisane potencijalne strukture se ponovno dogovara i održava sastanak s klijentom u svrhu potvrde potencijalne strukture kako bi se moglo krenuti u realizaciju iste. Po završetku sastanka, klijent može zahtijevati preinake u predloženoj strukturi ili može prihvatiti istu.

Ako su preinake potrebne, projektni menadžer treba napraviti preinake u raspisanoj strukturi te ponovno održati sastanak s klijentom kako bi se dobila potvrda iste, nakon čega proces nastavlja dalje prema već opisanom. Ako preinake nisu potrebne, projektni menadžer kreira zadatke članovima projektnog tima, nakon čega konzultanti izvršavaju zadatke prema uputi projektnog menadžera. Po završetku istih, konzultanti trebaju napisati sažetak rada na zadatku,

označiti zadatak kao završen te javiti projekt menadžeru da je zadatak završen. Nakon zaprimljene obavijesti od konzultanta, projekt menadžer provjerava realizirane zadatke te na temelju njih označava u Notion-u projekta stavke koje su izvršene.

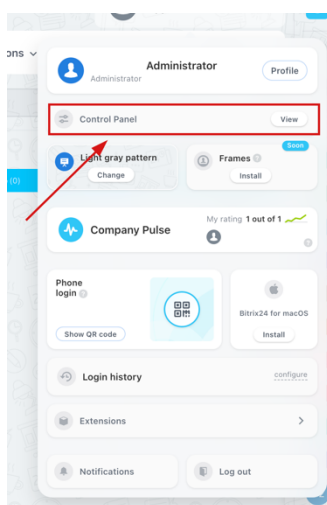
Sljedeći korak je održavanje finalnog sastanka s klijentom gdje će se prikazati postavljena struktura u Bitrix24. Ako je ona potvrđena od strane klijenta, projekt menadžer će dogovoriti edukaciju zaposlenika s klijentom, koju će potom i održati. Po završetku iste, zaposlenici dobivaju pristup u Bitrix24 te se šalje faktura za obavljeni posao. Nakon izdane fakture, projekt je potrebno staviti u fazu račun poslan (engl. Invoiced). Po završetku fakturiranja, s klijentom se dogovara održavanje u vezi kojeg se treba potpisati ugovor. Ako klijent odluči da ne želi održavanje, projekt menadžer stavlja projekt u završnu fazu izvan podrške (engl. Out off support), a ako se odluče za ugovor o održavanju, stavlja se u fazu održavanje (engl. Under Maintenance). Ako klijent nije potvrdio finalnu strukturu, proces se vraća na aktivnost koja se odnosi na prepravak strukture u Notion-u te dalje proces teče prema opisanom.

4.3 Implementacija Bitrix24 strukture modeliranih poslovnih procesa

Na temelju raspisanih poslovnih procesa, potrebno je osmisliti strukturu Bitrix24 platforme koju će postavljati konzultanti te ukoliko bude potrebe i developeri. Rad developera na ovoj platformi je moguć jer ona dolazi s otvorenim kodom, a taj termin znači da je kod platforme javno dostupan i može ga ažurirati i mijenjati bilo tko. On uključuje otvorene projekte, proizvode, otvorene razmjene, kolaborativan razvoj, brzi razvoj, transparentnost i razvoj orijentiran na zajednicu (Zahao, 2011). Za raspis strukture se također koristi Lucidchart zbog preglednosti koju pruža i mogućnosti kolaboracije na istome s ostalim sudionicima projekta. Osim toga on služi i kao polazišna dokumentacija projekta.

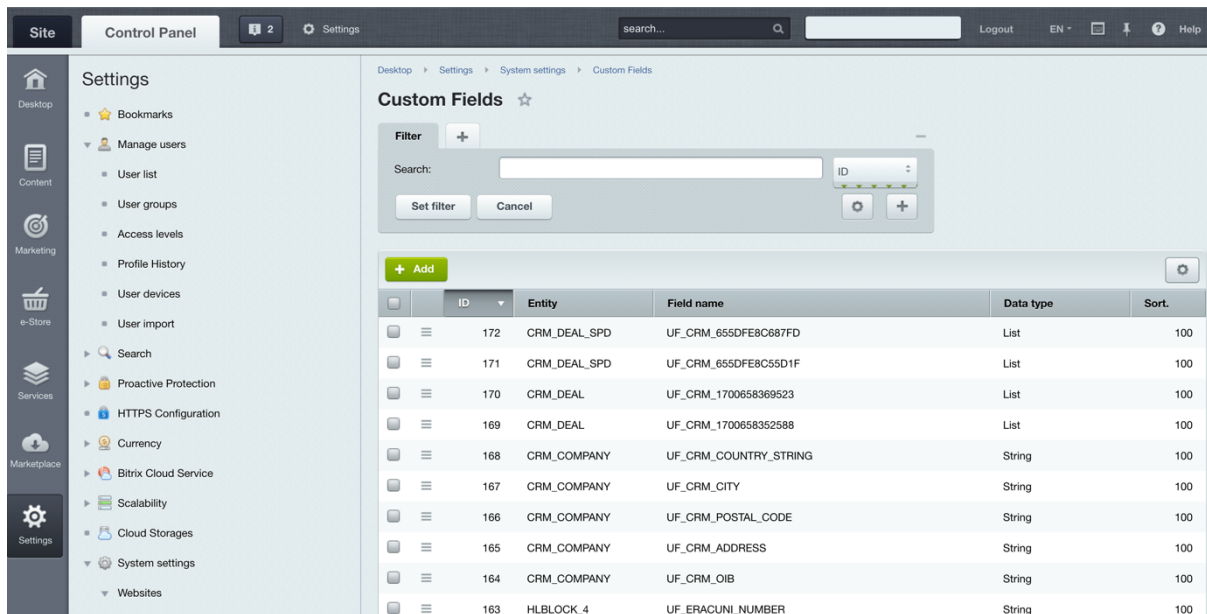
4.3.1 Otvaranje polja za upis potrebnih podataka u Bitrix24

Otvoravanje svih polja u koje će se unositi dogovoreni podaci se radi kroz kontrolni panel u Bitrix24 (engl. backend). Kontrolnom panelu se pristupa preko vlastitog profila te istome imaju pristup samo administratori sustava.



Slika 16: Pristup kontrolnom panelu

Unutar kontrolnog panela se u tražilici pretraži „custom fields“ te odabere istoimena ponuđena vrijednost. Odabirom navedenoga će se prikazati popis svih dodatnih polja kreiranih od strane administratora.



Slika 17: Prikaz sučelja "Custom fields" u kontrolnom panelu

Kako bi se kreiralo novo polje slijede se sljedeće upute:

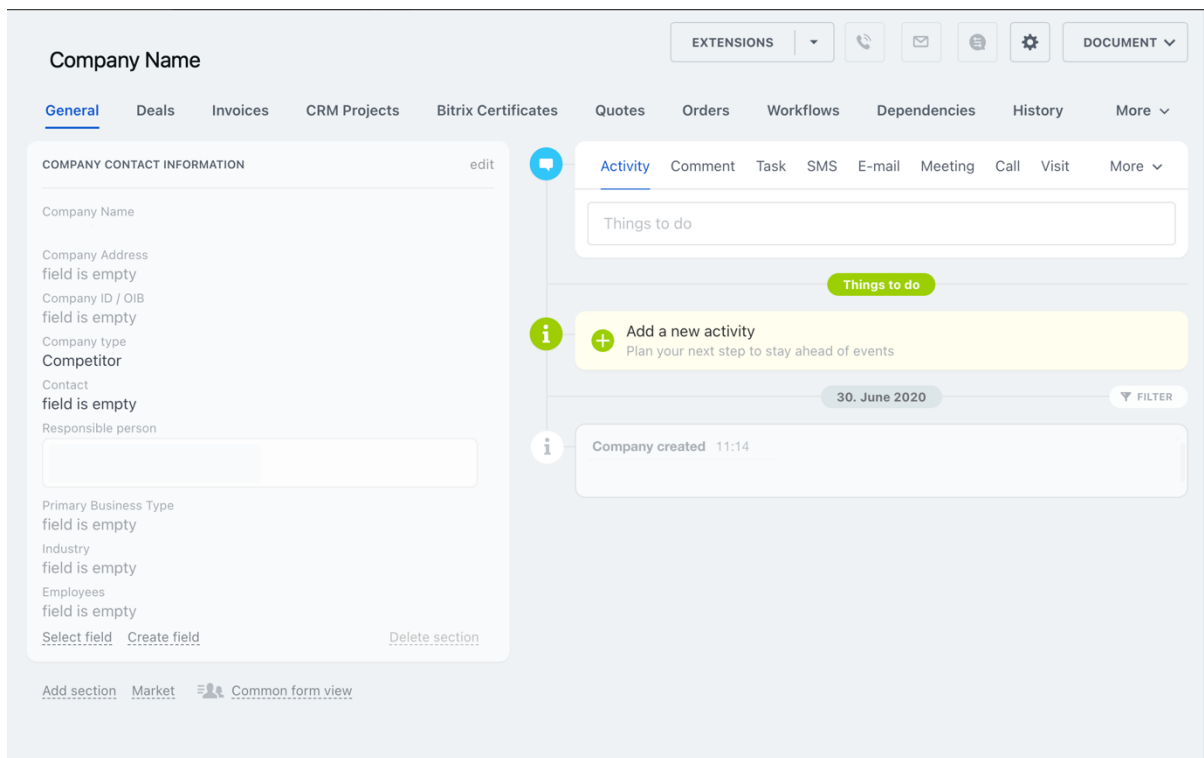
1. Kliknuti gumb „Dodaj“ (engl. Add)
2. Upisati vrstu polja (string, lista, integer, broj...)
3. Upisati entitet na kojem se polje treba prikazati prema sljedećem formatu „CRM_ENTITET“ (primjer: CRM_DEALS)
4. Upisati naziv polja vidljiv u kodu prema sljedećem formatu „UF_CRM_FIELD_NAME“ (primjer: UF_CRM_FIRST_NAME)
5. Prema potrebi označiti je li polje obvezno pri kreiranju entiteta te treba li biti omogućen višestruki izbor unutar njega (u slučaju da je vrsta polja lista)
6. Odabrati mogućnost filtriranja polja
7. Postaviti naziv polja koji će biti vidljiv krajnjem korisniku

Nakon što su polja otvorena, potrebno se vratiti u Bitrix24 sučelje i pozicionirati ih na entitetu po raspisanoj strukturi.

4.3.2 Prikaz postavljanja strukture za entitet poduzeća

Prije prikaza implementacije Bitrix24 strukture za raspisane poslovne procese u prethodnom poglavlju, prikazat će se implementacija strukture za poduzeća (engl. Companies) i kontakte (engl. Contacts). Bilježenje poduzeća i kontakata s kojima se posluje, od velike je važnosti za bilo koje poduzeće i za njihove poslovne procese jer su zapravo oni okosnica svih procesa te su vezani na svaki projekt.

Baza i kontakata i poduzeća je podložna promjenama po potrebi, no za promatrano poduzeće je postavljena prema dobivenim informacijama. U nastavu se nalazi prikaz podataka koji se prate za poduzeća (engl. Companies).



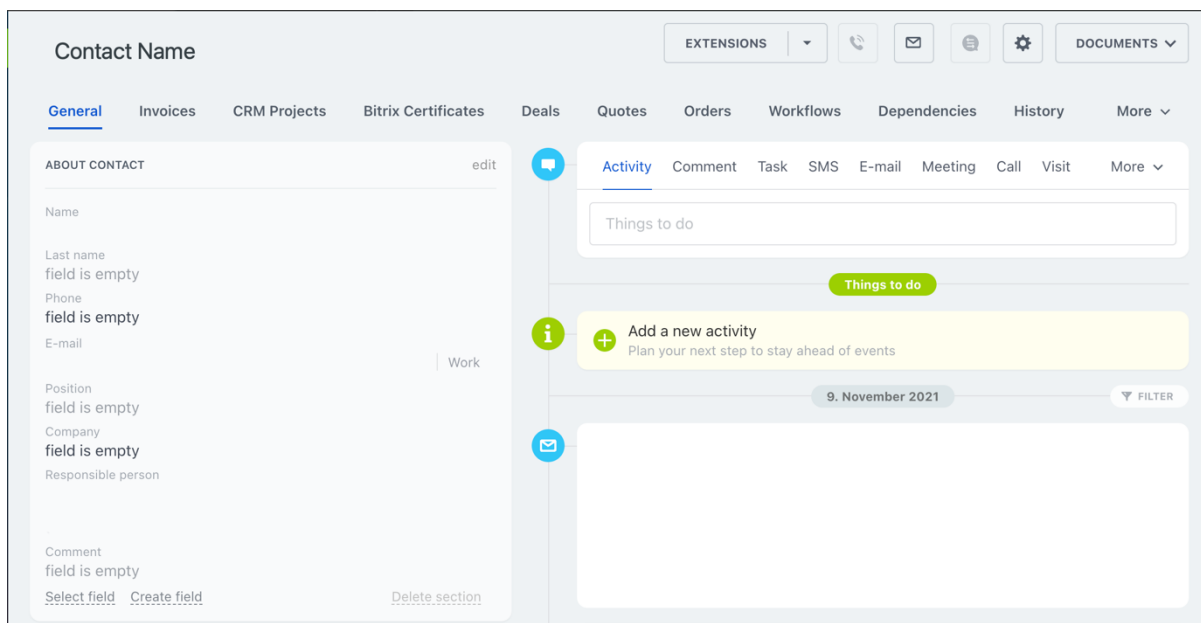
Slika 18: Prikaz entiteta poduzeća (engl. Company) u Bitrix24

Podaci koji se prate su naziv poduzeća (engl. Company Name), adresa (engl. Company Address), ID / OIB (engl. Company ID / OIB), vrsta poduzeća (engl. Company type), kontakti (engl. Contacts), odgovorna osoba za klijenta (engl. Responsible person), primarna vrsta poslovanja (engl. Primary Business Type), industrija kojoj pripada poduzeće (engl. Industry) te zaposlenici (engl. Employees).

Vrsta polja koja su navedena mogu biti razna, a u postojećima prikazanim na slici naziv poduzeća i adresa su string polja (niz znakova), što znači da mogu sadržavati slova, brojeve, znakove interpunkcije i ostale znakove. Kontakti i odgovorna osoba su „Bind to CRM item“ polja, što znači da su povezana s odgovarajućim entitetom u Bitrix24. U ovom slučaju, kontakti s kontaktima, a odgovorna osoba sa zaposlenicima, odnosno Bitrix24 korisnicima. Primarna vrsta poslovanja, industrija te zaposlenici su liste s definiranim vrijednostima. Primarna vrsta poslovanja može biti B2B, B2C, B2G. Industrija kojoj poduzeće pripada može biti IT, telekomunikacija, proizvodnja, bankarske usluge, konzalting, financije te medicina. Polje zaposlenici se odnosi na broj zaposlenika u poduzeću te vrijednosti koje se mogu odabrati su: do 19 zaposlenika, 20 do 49, 50 do 99, 100 do 249 ili više od 250.

4.3.3 Prikaz postavljanja strukture za entitet kontakti

U nastavku se nalazi prikaz podataka koji se prate za kontakte.



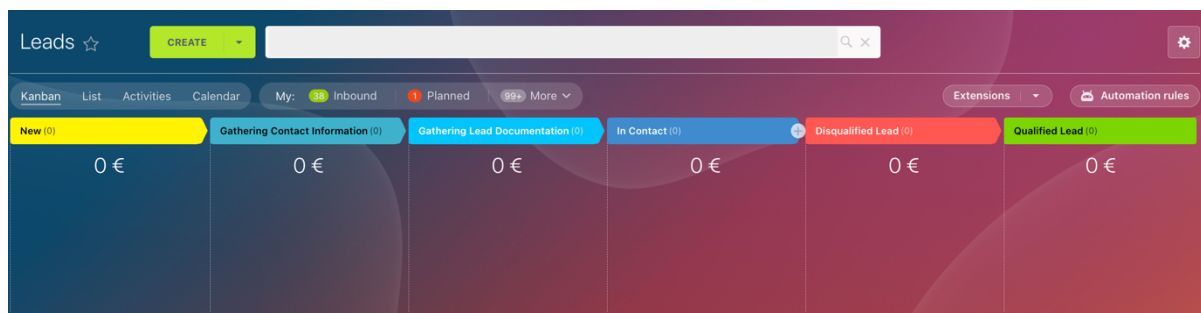
Slika 19: Prikaz entiteta kontakti (engl. Contacts) u Bitrix24

Podaci koji se prate u okviru ovog entiteta su: ime i prezime (engl. Name, Last Name), broj telefona (engl. Phone), E-mail, pozicija (engl. Position), poduzeće kojem kontakt pripada (engl. Company), odgovorna osoba (engl. Responsible person) te komentar (engl. Comment). String polja u okviru strukture ovog entiteta su: ime i prezime, komentar, pozicija, broj telefona i e-mail, dok su poduzeće i odgovorna osoba „Bind to CRM item“.

4.3.4 Prikaz postavljanja strukture za entitet potencijalne prilike

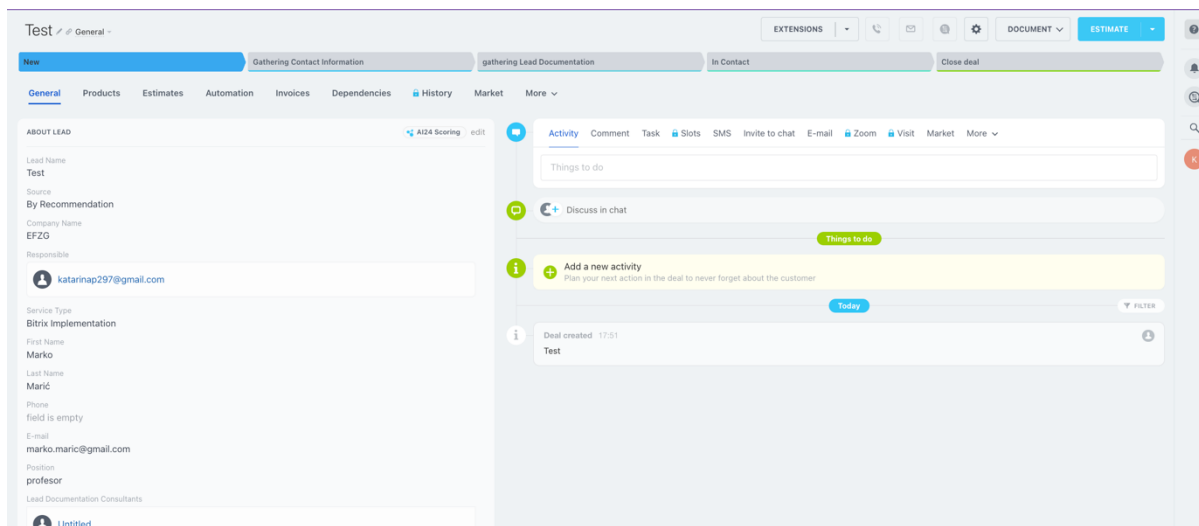
Nakon što su implementirane strukture za kontakte i poduzeća, može se implementirati i struktura potencijalnih prilika (engl. Leads) i projekata (engl. Deals) prema raspisanim TO-BE poslovnim procesima.

Prema raspisanom procesu, faze potencijalnih prilika u kanban prikazu bi bile sljedeće:



Slika 20: Prikaz faza potencijalnih prilika u kanban pregledu

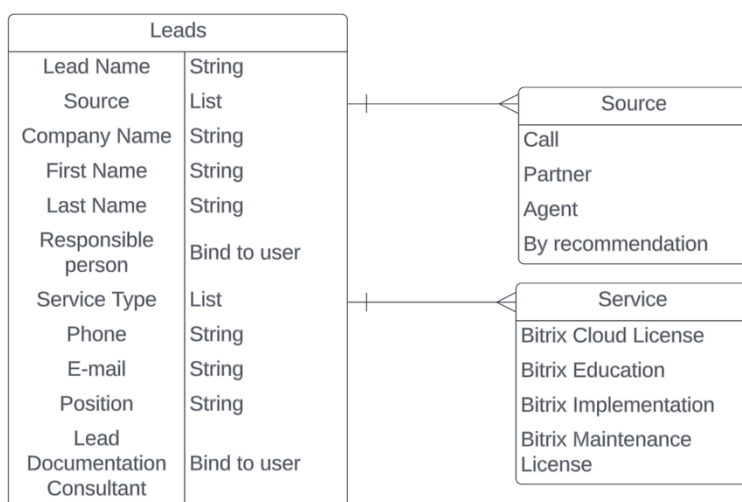
Na osnovu promatranih procesa te informacija dobivenih iz razgovora s direktorom poduzeća zaključeno je da se u okviru menadžmenta potencijalnih prilika moraju pratiti podaci koji će se upisivati u polja koja možete vidjeti na prikazu u nastavku.



Slika 21: Prikaz kartice entiteta potencijalna prilika u Bitrix24

Prikaz jedne potencijalne prilike je zapravo podijeljen na dva dijela, lijeve strane koja prikazuje dogovorene informacije koje se moraju pratiti i upisivati od strane prodajnog menadžera i desne strane koja prikazuje povijest aktivnosti provedenih za potencijalnu priliku, kao i povijest komunikacije u obliku mailova, zadataka, komentara ili drugih aktivnosti. Direktno iz ovog pregleda, zaposlenik može promijeniti fazu u kojoj se potencijalna prilika nalazi, a to može učiniti i direktno u kanban pregledu pomoću „drag&drop“ opcije.

Struktura je raspisana u Lucidchart-u te se u njoj mogu vidjeti vrste polja koja se nalaze na prikazanom entitetu.



Slika 22: Prikaz strukture podataka za entitet potencijalnih prilika (engl. Leads)

Polja koja su otvorena za ovu strukturu su: ime Lead-a (engl. Lead Name), izvor (engl. Source), vrsta usluge (engl. Service Type), poduzeće (engl. Company Name), ime i prezime kontakta (engl. First Name i Last Name), broj telefona (engl. Phone), E-mail, pozicija (engl. Position), odgovorna osoba (engl. Responsible person), komentar (engl. Comment), konzultanti za analizu dokumentacije (engl. Lead Documentation Consultant). Ime potencijalne prilike, ime i prezime kontakta, broj telefona, E-mail, pozicija i komentar su string polja, poduzeće je „Bind

to CRM item“ što znači da je povezano s bazom poduzeća, a odgovorna osoba je također „Bind to CRM item“ što znači da je ovo polje povezano sa zaposlenicima, odnosno Bitrix24 korisnicima, kao i polje konzultanti za analizu dokumentacije.

4.3.5 Prikaz postavljanja strukture za entitet projekti, pipeline prodaja

Kao što se radilo i za potencijalne prilike, ista stvar se radi i za projekte (engl. Deals). Prvotno se u Lucidchart-u raspisuje struktura polja koja će se nalaziti na tom entitetu pa se potom ista kreiraju u kontrolnom panelu te pozicioniraju na entitet prema definiranoj strukturi.

Prikaz polja i vrste istih za potrebe ovog entiteta je raspisan u Lucidchartu te se u nastavku



Slika 23: Prikaz strukture podataka za entitet "Projekti", pipeline prodaja

nalazi prikaz strukture za poslovni proces prodajnih projekata (engl. Sales pipeline).

Polja koja su otvorena za ovu strukturu su po samoj vrsti već poznata iz prijašnjih entiteta te se ovdje odnose na praćenje prodajnog projekta. Polje ime projekta (engl. Deal Name) se generira automatizmom sa sljedećim formatom „Entity ID - Client – Service“ (primjer: 12 – EFZG – Bitrix Implementation)“. Automatizacija je postavljena uz pomoć dijagrama tijekom rada koji su omogućeni unutar Bitrix24. Ona se pokreće prilikom dodavanja novog projekta, ali i prilikom ažuriranja podataka (ukoliko dođe do promjene u usluzi koju je klijent odabrao, mora se promijeniti i naziv iste). Izrada automatizacije ima sljedeće korake:

1. Otvoriti CRM
2. Otvoriti postavke
3. Odabrati automatizacije te poslovne procese
4. Otvara se prozor sa svim entitetima na kojima je moguće napraviti automatizaciju, u ovom slučaju je odabran Deal
5. Odabrati „Dodaj šablonu“ (engl. Add template)
6. Napisati naziv automatizacije te odrediti kako će se pokretati, u ovom slučaju je prilikom kreiranja projekta te prilikom ažuriranja

7. Odabrati odgovarajuću aktivnost, ovdje je to „uredi element“ (engl. Edit element) te odabrati polje koje se želi promijeniti i formu naziva kakva se treba generirati

Template Parameters

General Parameters Variables Constants

General Settings

*Title: Deal Name

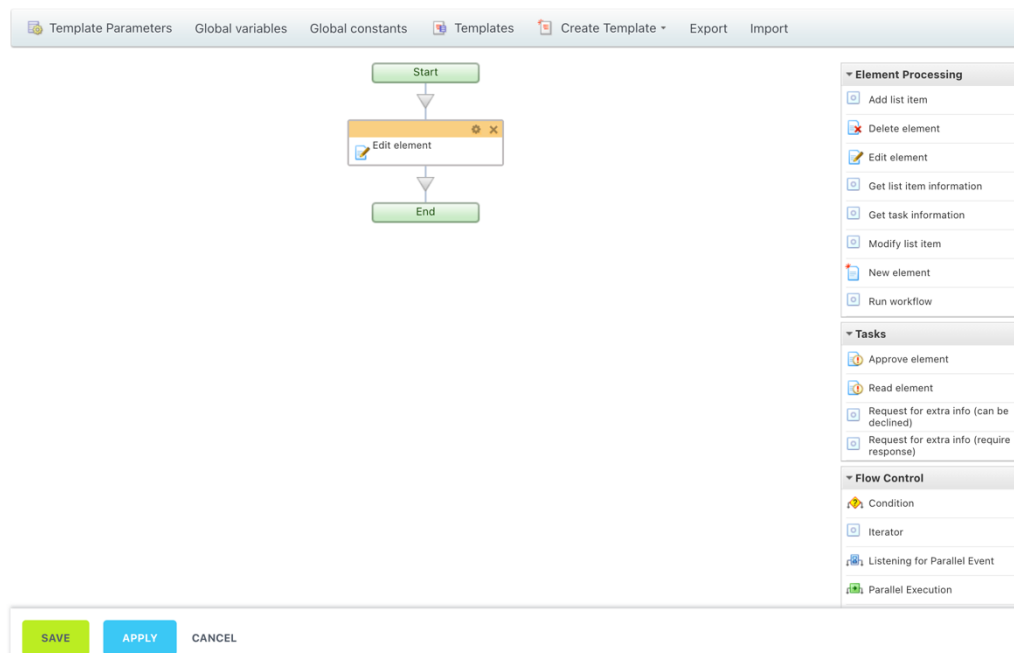
Description:

Autorun: When added
 When changed
 Don't show in manual start menu

Sort weight: 10

Save (Ctrl+Enter) Cancel

Slika 24: Odabir načina pokretanja automatizacije



Slika 25: Izgled dijagrama tijekom rada automatizacije za promjenu imena projekta

Activity Parameters

Modifies or adds data to the item's fields.

Title: ... [ID] [Comment]

= ... Delete

[Add Condition](#) [Add Field](#)

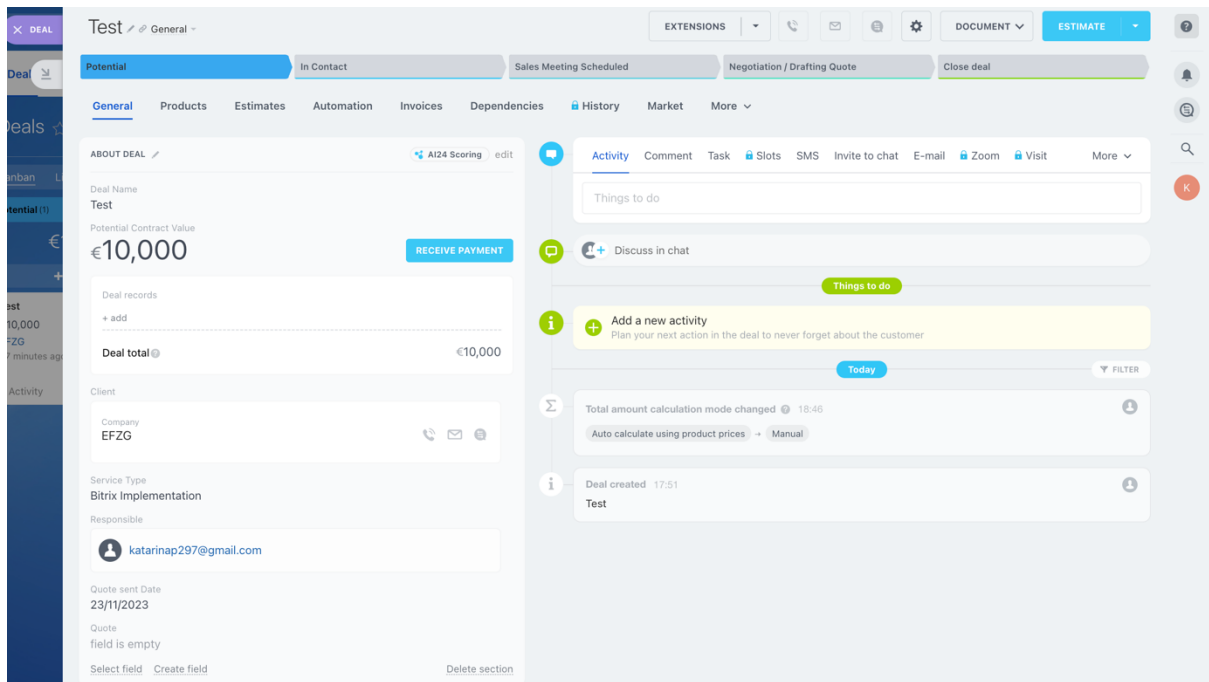
Don't overwrite, append to multiple fields instead: ...

Change on behalf of: ...

Slika 26: Prikaz aktivnosti "uredi element" (engl. Edit element)" koja generira željenu formu imena projekta

Nakon prikazanog načina izrade automatizacije, nastavlja se objašnjenje ostalih polja na tom entitetu. Polje za potencijalnu vrijednost projekta je već objašnjeno u samom nazivu, ono predstavlja potencijalnu dobit ovog projekta. Polje klijent (engl. Client) predstavlja kontakt iz baze ili poduzeće iz baze, dok je usluga ista lista vrijednosti kao što je to bilo i na potencijalnim prilikama (engl. Leads).

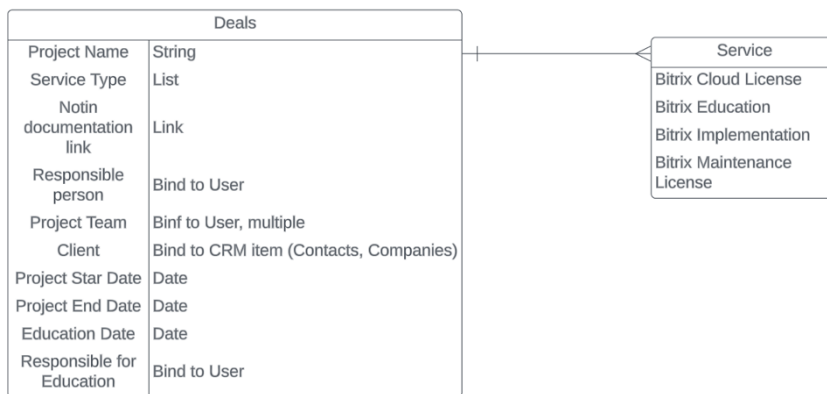
Po svakom prodajnom projektu postoji odgovorna osoba kako bi se znalo tko je za njega zadužen te od koga tražiti informacije ukoliko budu potrebne. Vrlo je bitno unutar ovog poslovnog proces bilježiti datum slanja ponude te PDF iste jer na taj način neće doći do gubljenja dokumentacije i svi će uvijek znati koje stavke ponude su bile ponuđene određenom klijentu u svega par klikova. Komentar polje je tu kako bi prodajni menadžer napisao osvrt ili informaciju je li ponuda prihvaćena ili nije, jesu li potrebne korekcije i zašto, zapravo što god smatra bitnim i želi trajno imati zapisano.



Slika 27: Prikaz entiteta "Projekti", pipeline "Prodaja"

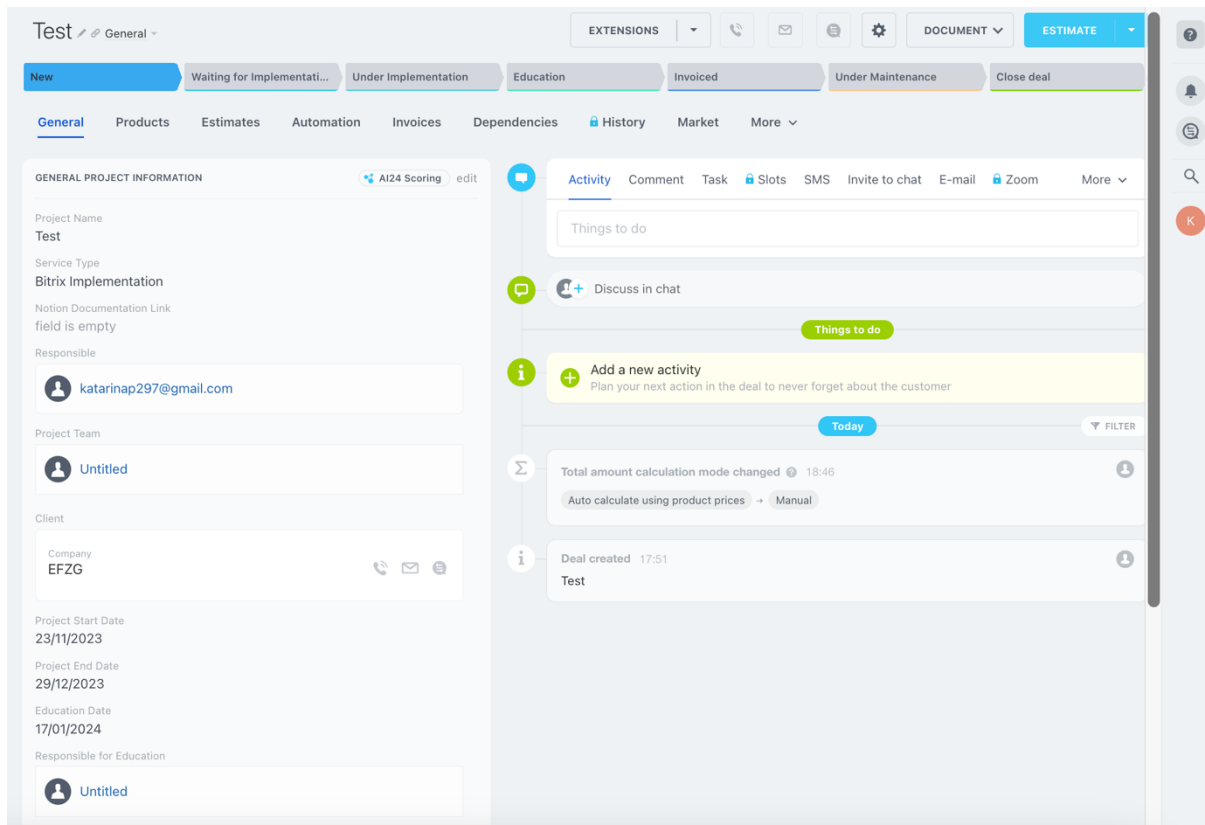
4.3.6 Prikaz postavljanja strukture za pipeline „Projekti“

Struktura je i za ovaj pipeline postavljena na isti način kao i za prethodni, tako da će u nastavku biti slikovni prikaz entiteta i strukture njegovih polja s pojašnjenjem istih.



Slika 28: Prikaz strukture podataka za pipeline "Projekti"

Polja koja se prate u okviru ovog pipeline-a pomažu projekt menadžeru u organizaciji projekta i kontroli istoga. Ime projekta (engl. Project Name) se unosi od strane projekt menadžera na osnovu naziva domene koju ima Bitrix24 otvoren za tog klijenta. Notion dokumentacija je polje u koje se stavlja poveznica s Notion projektom gdje se zapisuju sve bitne informacije o istome. Po svakom projektu postoji odgovorna osoba, koja je ovdje projekt menadžer, a tim projekta se unosi u istoimeno polje (engl. Project Team) te je omogućen višestruki izbor za njega. Klijent je vrlo bitan i na ovom entitetu jer se mora znati s kim će projekt menadžer komunicirati i kome će fakturirati projekt po završetku. Bitne informacije u okviru ovog poslovnog procesa su još dogovoreni početak i kraj projekta te datum edukacije i osoba koja će ju održati.



Slika 29: Prikaz entiteta "Projekti"

4.4 Nadzor i kontroling

Nadzor i kontroling nakon implementacije informacijskih sustava igraju ključnu ulogu u osiguravanju uspjeha i optimalnog funkcioniranja istog te je nakon svake implementacije vrlo bitno klijentima pružiti odgovarajuću podršku jer tek početkom korištenja istog se javlja puno pitanja i nepoznanica, unatoč održanim edukacijama i raspisanim korisničkim uputama.

Osim zbog podrške klijentu koji je tek implementirao sustav, ostali razlozi koji objašnjavaju zašto je bitno provoditi kontroling i monitoring su: otkrivanje problema u radu implementiranog sustava te otklanjanje istih, održavanje performansi, prilagodba promjenama u poslovanju, optimizacija resursa, praćenje kvalitete podataka, korisničko iskustvo, planiranje nadogradnji i proširenja.

Nadzor i kontroling su ključni za održavanje uspješnosti informacijskih sustava te za njihovu prilagodbu dinamičnom poslovnom okruženju. Redovito praćenje omogućuje brzu reakciju na potencijalne probleme i osigurava optimalno funkcioniranje sustava.

4.5 Prednosti i nedostaci uvođenja Bitrix24 platforme u okviru studije slučaja promatranog poduzeća

Implementacija novog informacijskog sustava predstavlja složen proces koji zahtijeva temeljitu analizu, planiranje i suradnju između različitih odjela te poduzeća koje vrši implementaciju i onoga kojemu se sustav implementira. Cilj je unaprijediti učinkovitost poslovnih procesa, poboljšati pristup informacijama te stvoriti temelj za budući rast i razvoj poduzeća, kao i smanjiti trošenje vremena na ponavljajuće zadatke.

Ključni faktori uspjeha u implementaciji uključuju aktivno sudjelovanje svih dionika, jasno definiranje ciljeva implementacije, adekvatnu obuku zaposlenika te sustavno praćenje i evaluaciju tijekom cijelog procesa. Važno je naglasiti da implementacija informacijskog sustava ne završava s njegovim puštanjem u pogon. Kontinuirano praćenje, održavanje i prilagodbe su nužni kako bi sustav optimalno funkcionirao u promjenjivom poslovnom okruženju.

Implementacija informacijskog sustava može donijeti brojne koristi, uključujući poboljšanu produktivnost, bolje donošenje odluka temeljeno na podacima, optimizaciju poslovnih procesa te jačanje konkurentne pozicije poduzeća. S obzirom na brzu evoluciju tehnologije, ključno je da poduzeća ostanu prilagodljiva i otvorena za inovacije kako bi iskoristila sve prednosti novog informacijskog sustava.

U konačnici, implementacija novog informacijskog sustava predstavlja strateški korak prema modernizaciji i unapređenju poslovanja. Upravljanje tim procesom s pažnjom, fleksibilnošću te fokusom na specifične potrebe poduzeća omogućuje stvaranje temelja za dugoročni uspjeh i održivu konkurentsku prednost.

Bitrix24 se implementirao za poduzeće opisano u radu te su se sukladno njegovim mogućnostima, optimizirali poslovni procesi poduzeća. Njegovo uvođenje može donijeti brojne prednosti, ali isto tako može imati i određene izazove. Prednosti uvođenja bi bile: sveobuhvatnost platforme, korisničko sučelje, jednostavna kolaboracija i komunikacija između zaposlenika, ali i s klijentima, fleksibilnost i prilagodljivost, dostupnost mobilne aplikacije, dvije vrste licenci (Cloud i On-premise), mogućnost integracije s drugim informacijskim sustavima te otvoren kod.

Pod sveobuhvatnost se misli na to da Bitrix24 pruža širok spektar alata, uključujući CRM, komunikaciju, kolaboraciju, zadatke, projekte, extranet, mailove, drive... Sve su te funkcionalnosti integrirane na jednoj platformi, što olakšava centralizirano upravljanje različitim aspektima poslovanja i čini Bitrix24 vrlo poželjnim.

Osim toga, sučelje je intuitivno i prilagodljivo, što se moglo vidjeti na primjeru prikazanih entiteta koji su postavljani u okviru ovog rada. Ako znate koristiti jedan entitet, znate koristiti i sve ostale, što naravno olakšava korisnicima da brzo prilagode platformu svojim potrebama. Također, dostupan je putem weba i mobilnih aplikacija, što omogućuje pristup informacijama i suradnju izvan ureda.

Njegovim korištenjem potiče se kolaboracija putem internih društvenih mreža, grupa i alata za zajedničko radno okruženje. Ugrađeni chat i mogućnosti zajedničkog dokumentiranja uvelike olakšavaju timsku suradnju, dok s druge strane njegova prilagodljivost omogućuje korisnicima prilagodbu poslovnih procesa, obrazaca i drugih elementa prema specifičnim potrebama poduzeća.

Niti jedan sustav nije savršen pa tako ni Bitrix24 te nedostaci koji bi se istaknuli kod njegove implementacije su: učenje i prilagodba, složenost za manja poduzeća, ovisnost o internetu, troškovi za napredne značajke, ovisnost o prilagodbama, troškovi konzultanata za dobru implementaciju.

Opće je poznato da su ljudi žrtve navike te sve dodatne promjene im predstavljaju problem, što je posebno vidljivo kod digitalnih transformacija. Ovo je mukotrpan posao za upravu poduzeća jer je ona ta koja zahtjeva promjene i koja uz svoj svakodnevni posao mora biti aktivna i u procesu digitalne transformacije.

Za male tvrtke, Bitrix24 može biti opsežan, a neke od njegovih funkcionalnosti možda nisu potrebne ili korištene u punoj mjeri te za njih cijena istoga može biti previsoka u odnosu na potencijal koji će oni koristiti u odnosu na potencijal koji on pruža. No, gleda li se dugoročno te ako se planira povećanje poslovanja, u jednom trenutku će ovo biti vrlo isplativo i pametno ulaganje.

Nedostatak je definitivno i to što se za korištenje Bitrix24 u oblaku treba osigurati internet konekcija. Poduzeća su tako ovisna o stabilnoj internetskoj vezi za obavljanje svakodnevnog posla.

Kako bi Bitrix24 odgovarao poduzeću potrebno je procijeniti specifične potrebe istoga, razmotriti prednosti i nedostatke te prilagoditi implementaciju kako bi se najbolje iskoristile prednosti ove platforme. Stoga je najbolje uzeti stručne osobe koje mogu pomoći u personalizaciji Bitrix24 te izvući maksimum iz njega.

5 ZAKLJUČAK

Nakon detaljnog prolaska svih faza implementacije Bitrix24 platforme na primjeru poduzeća Appliment, može se zaključiti da se radi o vrlo mukotrpnom i dugotrajnom procesu za obje strane (i poduzeće koje želi implementirati novi informacijski sustav, i za poduzeće koje vrši implementaciju). Zbog toga je veliki naglasak na stalnoj komunikaciji između obje strane, tijekom cijelog procesa implementacije. Bez takve komunikacije implementacija neće biti odgovarajuća, a ključan dio njezine uspješnosti je dobro poznavanje i modeliranje poslovnog procesa koji se želi optimizirati i automatizirati u poduzeću.

Nakon prolaska svih faza i uspješne implementacije, slijedi onaj najvažniji dio, održavanje, gdje se javlja najviše pitanja, ali i potreba za preinakama. Kroz provedenu studiju slučaja može se zaključiti da se kod ovakvih implementacija ne mogu predvijeti sve poteškoće i greške te je zbog toga sustave potrebno početi koristiti kako bi se one uočile. No, upravo tu dolazi i do glavnog faktora uspješne implementacije, prihvaćanja novog informacijskog sustava od strane zaposlenika. Zaposlenici, ali i ljudi općenito su žrtve navike i ne vole promjene, a implementacija novog informacijskog sustava je velika promjena koja zahtjeva dodatan angažman i učenje svakog zaposlenika, uz standardne obveze koje imaju u okviru svoje pozicije.

Ograničenost studije slučaja koja je opisana u radu su: stvarni podaci, nedostatak intervjua s ostalim zaposlenicima kako bi se imao detaljniji uvid u sve dijelove procesa te subjektivnost direktora. Iz razgovora s direktorom Applimenta, koji se i sam bavi implementacijom informacijskih sustava, može se vidjeti kolika je potreba za istom. Nezamislivo je koliko poduzeća (srednje veličine, korporacije) ne koristi informacijske sustave te cijelo poslovanje zasniva na Excel tablicama i mail komunikacijama. Problematika takvog vođenja poslovanja su nestrukturirani podaci, redundantnost, neorganiziranost te nepreglednost. Zapravo, kroz određeno vrijeme oni postaju potpuno beskorisni te poduzećima postaju veliki problem. Iz tog razloga, na tržištu je velika potražnja za njima, a ponuda još uvijek nije na razini na kojoj bi mogla biti. Kod Bitrix24 platforme je odlično što dolazi s otvorenim kodom te se može prilagođavati potrebama poduzeća u koje se implementira, ali bez toga, ona bi bila odgovarajuća malom broju njih.

6 LITERATURA

1. Ahmad, V. L. (2020). Business process management and Digital Innovations: A systematic Literature Review. *Sustainability*, 2-4.
2. Beginner's Guide to APIs. Preuzeto 14.11.2023. s Vtiger blog: <https://www.vtiger.com/hr/blog/beginners-guide-to-apis/>
3. Belev, G. M. (2018). Bradford, 24(5). *Business Process Management Journal*, 1145-1162.
4. Belev, I. (2018). Software Business Process Management Approaches for Digital Transformation. Godišnjak UNSS-a, 109-119.
5. *Bitrix24*. Preuzeto 14.11.2023. s <https://www.bitrix24.eu/tools/>
6. *Bitrix24Care*. Preuzeto 14.11.2023. s <https://helpdesk.bitrix24.com/open/17627868/>
7. *Bitrix24Care*. Preuzeto 14.11.2023. s <https://helpdesk.bitrix24.com/open/18354186/>
8. *Bitrix24Care*. Preuzeto 15.11.2023. s <https://helpdesk.bitrix24.com/open/11315016/#section125220>
9. *Bitrix24Care*. Preuzeto 15.11.2023. s https://helpdesk.bitrix24.com/open/12333822/?sphrase_id=134851687
10. *Bitrix24Care*. Preuzeto 15.11.2023. s https://helpdesk.bitrix24.com/open/8401859/?sphrase_id=135063677
11. *Bitrix24Care*. Preuzeto 15.11.2023. s <https://helpdesk.bitrix24.com/open/10709996/>
12. *Bitrix24Care*. Preuzeto 19.11.2023. s <https://helpdesk.bitrix24.com/open/18034564/>
13. *Bitrix24Care*. Preuzeto 19.11.2023. s <https://helpdesk.bitrix24.com/open/17210994/>
14. *Bitrix24Care*. Preuzeto 19.11.2023. s <https://helpdesk.bitrix24.com/open/1332384/>
15. *Bitrix On-Premise Edition*. Preuzeto 3.1.2024. s <https://www.bitrix24.eu/self-hosted/>
16. *Bitrix24. Your ultimate workspace*. Preuzeto 3.1.2024. s https://www.bitrix24.eu/?moved_from=EU&_gl=1*etudrh*_ga*NDc1ODc4NDMuMTY5MTY3NTQ4NQ..*_ga_YLDC55MYKM*MTY5OTk3ODE2NS4zLjEuMTY5OTk3ODE2NS4wLjAuMA
17. *Customer Experience*. Preuzeto 3.1.2024. s <https://www.techtarget.com/searchcustomerexperience/definition/CRM-customer-relationship-management>
18. Guarda, T., B. J. (2021). Materials Science and Engineering. *IOP Conference Series*, 1099.
19. *How to develop AS-IS and TO-BE Business Processes?*. Preuzeto 14.11.2023. s Visual Paradigm: <https://www.visual-paradigm.com/tutorials/as-is-to-be-business-process.jsp>

20. Lehmann, C. F. (2012). *Strategy and Business Process Management: Techniques for Improving Execution, Adaptability, and Consistency*. CRC Press.
21. Panetta, K. (2020). Preuzeto 14.11.2023. s Gartner Top Strategic Technology Trends for 2021.: <https://www.gartner.com/smarterwithgartner/gartner-top-strategic-technology-trends-for-2021/>
22. Panian, Ž., Čurko, K. (2010). *Poslovni informacijski sustavi*. Zagreb: Element.
23. *Poslovni uvidi i ideje*. Preuzeto 3.1.2024. s <https://www.microsoft.com/hr-hr/microsoft-365/business-insights-ideas/resources/what-are-kpis-and-how-to-use-them>
24. *Pricing*. Preuzeto 3.1.2024. s <https://www.bitrix24.eu/prices/>
25. Rainer, R. K., Kelly, R. R., Prince, B. (2022). *Introduction to Information Systems*. John Wiley & Sons.
26. Saarinen, T., Vepsäläinen, A. (1993). Managing the risks of information systems implementation. *European Journal of Information Systems*, 2.
27. Selen, W. J., Van Mulken, L. (2002). Business process flow analysis as a tool for improving repair loop logistics. *Production and Inventory Management Journal*, 44-49. Dostupno na: <https://www.proquest.com/docview/199954365?sourcetype=Scholarly%20Journals>
28. Spremić, M. (2017). *Digitalna transformacija poslovanja*. Zagreb: Sveučilište u Zagrebu, Ekonomski fakultet.
29. Spremić, M. (2017). *Sigurnost i revizija informacijskih sustava u okruženju digitalne ekonomije*. Zagreb: Sveučilište u Zagrebu, Ekonomski fakultet.
30. Srića, V., Bosilj Vukšić, V. (1999). *Menadžerska informatika*. Zagreb: Sveučilište u Zagrebu Ekonomski fakultet.
31. Srića, V., Spremić, M. (2000). *Informacijskom tehnologijom do poslovnog uspjeha*. Zagreb: Sinergija.
32. *Upravljanje poslovnim procesima – identifikacija, modeliranje i unapređenje poslovnih procesa*. (2022). Preuzeto 14.1.2023. sa ZIH: <https://zih.hr/konzalting/strategija-i-poslovni-procesi/upravljanje-poslovnim-procesima/>
33. Volik, M., Kopysheva, T. (2021). *Innovations in Digital Economy*. Springer, Cham. Dostupno na: https://doi.org/10.1007/978-3-030-84845-3_5
34. Von Rosing, M. (2014). *The Complete Business Process Handbook: Body of Knowledge from Process Modeling to BPM*. Volume 1 (Vol. 1). Morgan Kaufmann.
35. Zahao, W. (2011). *Research on the Application of Open Source Software in Digital Library*. Fujian University of Technology. Dostupno na: https://www.researchgate.net/publication/271560762_Research_on_the_Application_of_Open_Source_Software_in_Digital_Library

7 POPIS ILUSTRACIJA

Slika 1: Prikaz modula "CRM"	17
Slika 2: Prikaz postupka prelaska iz Jednostavnog / Klasičnog načina rada u Klasični / Jednostavni način	19
Slika 3: Prikaz postupka prelaska iz Jednostavnog / Klasičnog načina rada u Klasični / Jednostavni način	20
Slika 4: Kanban prikaz entiteta potencijalnih prilika (engl. Leads).....	21
Slika 5: Pregled entiteta projekti (engl. Deals) u kalendarskom prikazu	22
Slika 6: Prikaz pipeline-a projekata	23
Slika 7: Prikaz entiteta kontakti (engl. Contacts).....	23
Slika 8: Prikaz entiteta poduzeća (engl. Companies)	24
Slika 9: Prikaz zadataka unutar platforme	25
Slika 10: Podešavanje prava i ograničenja unutar Bitrix24 platforme	26
Slika 11: Prikaz AS-IS modela poslovnog procesa menadžmenta potencijalnih prilika promatranog poduzeća	28
Slika 12: Prikaz AS-IS modela poslovnog procesa projekt menadžmenta promatranog poduzeća	29
Slika 13: Prikaz TO-BE modela poslovnog procesa menadžmenta potencijalnih prilika promatranog poduzeća.....	31
Slika 14: Prikaz TO-BE modela poslovnog procesa prodaje u sklopu entiteta "Projekti"	33
Slika 15: Prikaz TO-BE modela poslovnog procesa realizacije projekata u okviru entiteta "Projekti" ...	34
Slika 16: Pristup kontrolnom panelu.....	35
Slika 17: Prikaz sučelja "Custom fields" u kontrolnom panelu.....	36
Slika 18: Prikaz entiteta poduzeća (engl. Company) u Bitrix24.....	37
Slika 19: Prikaz entiteta kontakti (engl. Contacts) u Bitrix24	38
Slika 20: Prikaz faza potencijalnih prilika u kanban pregledu	38
Slika 21: Prikaz kartice entiteta potencijalna prilika u Bitrix24.....	39
Slika 22: Prikaz strukture podataka za entitet potencijalnih prilika (engl. Leads).....	39
Slika 23: Prikaz strukture podataka za entitet "Projekti", pipeline prodaja	40
Slika 24: Odabir načina pokretanja automatizacije	41
Slika 25: Izgled dijagrama tijekom rada automatizacije za promjenu imena projekta	41
Slika 26: Prikaz aktivnosti "uredi element" (engl. Edit element)" koja generira željenu formu imena projekta	42
Slika 27: Prikaz entiteta "Projekti", pipeline "Prodaja"	43
Slika 28: Prikaz strukture podataka za pipeline "Projekti"	43
Slika 29: Prikaz entiteta "Projekti"	44

8 ŽIVOTOPIS

Katarina Popović rođena je 28.03.2000. godine u Zagrebu. Osnovnu školu i opću gimnaziju „August Šenoa“ završila je u Garešnici. Integrirani preddiplomski i diplomski sveučilišni studij Poslovne ekonomije na Ekonomskom fakultetu Sveučilišta u Zagrebu upisuje 2018. godine, a nakon treće godine opredjeljuje se za smjer Menadžerska informatika.

Tijekom studija okušala se u „Work&Travel“ programu, na kojem je 5 mjeseci provela u Americi. U Americi je izgradila sebe kao osobu, postala samostalnija i odgovornija te usavršila znanje engleskog jezika. Kao avanturistička osoba, nezasićena novih iskustava i usavršavanja, odlučila se zadnji semestar studija provesti u Lisabonu na fakultetu „ISEG – Lisboa School of Economics & Management“, gdje usavršava svoje znanje o menadžerskoj informatici te upoznaje rad u multikulturalnom okruženju. Ovdje se okušala i u učenju novog jezika, portugalskog, ali i usavršavanju španjolskog jezika.

Radno iskustvo je stekla i prije samog završetka studija te ono obuhvaća različite sektore. Prvotno je imala priliku biti demonstratorica na katedri za Tjelesnu i zdravstvenu kulturu gdje je pokazala svoj potencijal i prednost bavljenja sportom, točnije rukometom 10 godina. Nakon toga slijedi rad u poduzeću Strategio d.o.o. gdje se okušala u radu s informacijskim sustavima te upravljanjem njima za potrebe klijenta. Željom za novim izazovima, dobila je priliku raditi kao globalni asistent u odjelu financija za poljski tim u Plivi gdje je imala priliku raditi sa SAP-om te naučiti više o vođenju financija u poslovanju. Svoj put nije vidjela u financijama te se odlučila za promjenom posla. Otvorila se prilika za radom u poduzeću Appliment d.o.o., čija je primarna djelatnost digitalna transformacija poduzeća i savjetovanje, gdje je bila zaposlena na poziciji konzultanta za digitalnu transformaciju sve do rujna 2023., nakon čega postaje projekt menadžerica za digitalnu transformaciju.

Izuzetno aktivna i u izvannastavnim aktivnostima, ali i volonterskim. Kroz cijelo studiranje bila je članica rukometne ekipe Ekonomskog fakulteta u Zagrebu, a sredinom studiranja se odlučila za volontiranje unutar studentske udruge „Hrvatska studentska asocijacija“. Unutar nje postaje voditeljicom tima u sklopu projekta „Start It Up“, za koji osvaja i Rektorovu nagradu 2023. Nedugo nakon toga, odlučuje se za preuzimanje pozicije voditeljice marketing tima cijele udruge, gdje brusi vještine upravljanja odnosima među ljudima, raspodjeli i prioritizaciji zadataka te suradnji s vanjskim suradnicima. Unutar udruge je bila i u Upravnom odboru iste, gdje se upravljalo radom svih timova udruge, financijama te članovima i njihovim voditeljima.

Kroz cijelo studiranje se nije zadovoljavala „samo“ učenjem i polaganjem kolegija koji su bili obvezni, nego je aktivno sudjelovala i u raznim projektima i tečajevima te konferencijama koje su se odvijale na razini Sveučilišta. Jedan od istaknutijih položenih tečajeva je “Elements of AI” Rektora i Sveučilišta u Helsinkiju te UiPath za robotsku automatizaciju procesa.